

DCA-300SPK3

PEPB054301

# PARTS BOOK

---

---

---

# SA6D125E-2

**DIESEL ENGINE**

SERIAL NUMBERS 84341 and up

**KOMATSU**

PEPB054301

# PARTS BOOK

SA6D125E-2GD-E1

Serial No. **84341** and up

## FOREWORD

When ordering a spare part, specify the part number, part name, and quantity required, and also specify your machine model code, machine serial number, engine serial number and the service meter reading.

This Parts Book describes not only standard items but also optional equipment and attachments. To order a part, please contact your nearest Komatsu distributor.

This Parts Book contains the information and special symbols as follows:

Figure and list	<p>When you open this Parts Book, you will find an illustration on the left page (even-numbered page) for the spare parts group. Each individual part in the group is given an index number.</p> <p>On the right page, the component parts of the group are listed in the order of the index numbers shown on the illustration page. The part number, part name, and applicable machine serial number are given for each part.</p>
FIG. No.	<p>The FIG. No. is the number of the illustration shown on the page. It is not the spare part number. The numbers are not always continuous.</p>
INDEX	<p>This is the same as the index number in the illustration. The parts are listed in index number order.</p>
PART No.	<p>The number given in the PART No. column is the part number for the part shown. It is the code used when ordering that part. It is important that there be no mistake in this code number when ordering.</p>
DESCRIPTION	<p>This gives the name of part that has the part number listed. The mark "." is put in front of the part name of an assembly part and the item is entered following the assembly. If a part marked with "." is a sub assembly, its components are marked with "..".</p> <p>Example: ELEMENT ASSEMBLY, AIR CLEANER .ELEMENT ASSEMBLY, OUTER ..ELEMENT, OUTER ..NUT, WING ..WASHER</p>
Q'TY (Quantity)	<p>This specifies the number of pieces used for one machine. However, if a part is included in the assembly and/or component, the quantity per such assembly and/or component is specified.</p>
SERIAL No.	<p>Applicable engine serial number is indicated for the engine volume. In the chassis volume, this indicates the machine serial number in which the part is used.</p>
Symbols and codes	<p>Symbols and codes are used in the PART No. and DESCRIPTION columns, and represent the following:</p> <p><input type="checkbox"/> The part specified in the line above can be used instead of this part.</p>

Symbols  
and codes  
(Cont'd)

- ◻ This part can be used instead of the part specified in the line immediately above.
- ◆ This part and the part specified in the line immediately above are interchangeable.
- The part specified in the DESCRIPTION column can be used instead of this part if it is used as a set.
- ⊠ This shows *discontinued part*. The part specified in the above line is supplied instead.
- ▼ This shows a discontinued part. The part specified in the DESCRIPTION column is supplied instead as a set.
- ☆ This part cannot be supplied as an individual part. It is supplied as an assembly.
- ★ This part cannot be supplied as an individual part. It is supplied as an assembly. However, it is supplied as an individual part by authorized distributors only.
- ⊙ This indicates a part group. The part marked with this symbol is not considered a supply part.
- ==== The parts surrounded by this line are components of the part group specified in the above line.
- G-1,G-2 These indicate categories of part groups.
- KIT This indicates kit parts. For kit parts, refer to the service kit tables provided in this Parts Book.
- △ This indicates a part supplied as semi-finished. It requires additional work before installation.
- PAINT(1) This indicates parts shipped painted with undercoat.
- PAINT(2) This indicates parts supplied with different colors from the original color of your machine.
- (A) This code indicates special parts for cold weather "A" specification (-30°C) machines.
- (B) This indicates special parts for cold weather "B" specification (-50°C) machines.

## AVANT-PROPOS

Lorsque vous passez une commande d'une ou plusieurs pièces détachées, vous êtes prié de spécifier, outre le ou les numéro(s), désignation(s) et quantité(s) des pièces commandée(s), le numéro de carrosserie, le numéro de série du moteur et la lecture du compteur de service du véhicule.

Sur le présent catalogue des pièces figurent non seulement les équipements standard, mais également les équipements et accessoires en option. Si vous désirez un équipement ou une pièce quelconque, vous êtes prié de prendre contact avec le concessionnaire Komatsu le plus proche.

Ce catalogue des pièces se présente de la manière suivante:

Figures et listes	Lorsque vous ouvrez le présent catalogue, vous trouvez: sur la page de gauche (numéro de page pair), les illustrations de toutes les pièces composant l'équipement en question avec les numéros de référence pour chacune des pièces, sur la page de droite (numéro de page impair), la liste des pièces dans l'ordre des numéro de référence des pièces avec indication du numéro des pièces, de la désignation des pièces, de la quantité utilisée et des numéros de série.
FIG. No. (Figure et liste)	Le numéro de figure (FIG. XX) correspond au numéro de la figure représentée sur cette page, mais ne correspond pas au numéro de la pièce détachée. Veuillez noter que les numéros de figure ne se suivent pas systématiquement.
INDEX (Numéros de référence)	Les numéros de référence correspondent aux numéros de référence notés sur la figure et sont énumérés dans l'ordre des numéros de référence.
PART No. (Numéros de pièce)	Les numéros indiqués dans cette colonne correspondent aux numéros des pièces représentées et constituent les codes à spécifier pour toute commande de pièce. Il est important de ne pas faire d'erreur avec ce code au moment de la commande.
DESCRIP-TION (Description)	Dans cette colonne est indiquée la désignation des différentes pièces. Dans le cas d'un ensemble constitué de pièces, la désignation de chacune de ces pièces est précédée d'un point "." et dans le cas d'un ensemble constitué de sous-ensembles eux-mêmes constitués de pièces, la désignation de chacune de ces pièces est précédée de deux points "..". Exemple: ELEMENT ASSEMBLY, AIR CLEANER .ELEMENT ASSEMBLY, OUTER ..ELEMENT, OUTER ..NUT, WING ..WASHER
Q'TY (Quantité)	Dans cette colonne est indiqué le nombre de pièces nécessaires pour l'équipement en question. S'il s'agit de pièces comprises dans un ensemble et/ou composant, et la quantité indiquée est le nombre de pièces nécessaires pour l'ensemble et/ou le composant en question.
SERIAL No. (Numéros de série)	S'il s'agit d'un élément du moteur, ces numéros sont les numéros de série des moteurs sur lesquels cette pièce est utilisée. S'il s'agit d'un élément de la carrosserie, ces numéros sont les numéros des carrosseries sur lesquelles la pièce en question est utilisée.

Codification	Les codes indiqués dans les colonnes "N° de pièce" et "Description" ont les significations suivantes:
□	Au lieu de la pièce affectée de ce code, il est possible d'utiliser la pièce qui figure juste au-dessus.
◻	La pièce affectée de ce code peut être utilisée à la place de la pièce figurant juste au-dessus.
◆	La pièce affectée de ce code et la pièce figurant dans la ligne juste au-dessus sont interchangeables.
⊗	Au lieu de la pièce affectée de ce code, il est possible d'utiliser la combinaison des pièces indiquées dans la colonne "Description".
■	Les pièces affectées de ce code ne sont plus fournies. Au lieu de cette pièce, c'est la pièce figurant dans la ligne juste au-dessus qui sera fournie.
▼	Les pièces affectées de ce code ne sont plus fournies. Au lieu de cette pièce, c'est la combinaison de pièces figurant dans la colonne "Description" qui sera fournie.
☆	Les pièces affectées de ce code ne seront pas fournies à l'unité mais par jeu de pièces.
★	Les pièces affectées de ce code ne seront pas fournies à l'unité mais par jeu de pièces, sauf dans le cas de certains concessionnaires Komatsu.
⊙	Ce code indique qu'il s'agit d'un groupe de pièces. Les pièces affectées de ce code ne sont pas fournies en tant que pièces détachées.
====	Les pièces ainsi encadrées sont les pièces composantes du groupe de pièces indiqué dans la ligne d'au-dessus.
G-1, G-2	Indique le numéro du groupe de pièces
KIT	Indique qu'il s'agit d'un kit de pièces. Pour les pièces composantes des kits, veuillez vous reporter à la liste des kits de service.
△	Indique qu'il s'agit de pièces fournies à l'état semi-fini. Ces pièces devront être usinées avant l'installation.
PAINT(1)	Indique que sur les pièces fournies est appliquée uniquement une couche primaire.
PAINT(2)	Indique que la couleur de la peinture est différente de celle d'origine.
(A)	Indique qu'il s'agit de pièces pour spécifications artiques A (-30°C)
(B)	Indique qu'il s'agit de pièces pour spécifications artiques B (-50°C)

## VORWORT

Bei der Bestellung von Teilen bitte die Teilenummer, die Teilebezeichnung und die Menge des jeweiligen Teils sowie die Modellnummer, die Seriennummer der Maschine, die Seriennummer des Motors und den Stand des Betriebsstundenzählers angeben.

In dieser Ersatzteilliste ist nicht nur das Standardzubehör aufgeführt, sondern auch als Sonderausstattung erhältliche Teile und Einrichtungen.

Bestellungen nimmt Ihr zuständiger Komatsu-Händler entgegen.

Die folgenden Angaben sind in der Ersatzteilliste aufgeführt.

Bild und Liste	<p>Beim Aufschlagen des Ersatzteilkatalogs ist auf der linken Seite (d.h. der Seite mit der geraden Zahl) eine Darstellung der Bauteile der betreffenden Baugruppe zu finden. Jedes Einzelteil der Baugruppe ist mit einer Kennzahl versehen.</p> <p>Auf der rechten Seite (d.h. der Seite mit der ungeraden Zahl) sind die Bauteile der Baugruppe, geordnet nach den auf der linken Seite angegebenen Kennzahlen, aufgeführt. Jedes Einzelteil wird mit Teilenummer, Teilebezeichnung und entsprechender Seriennummer angegeben.</p>
FIG. No. (Bildnummer)	<p>Die Bildnummer entspricht der Nummer des auf der betreffenden Seite stehenden Bilds. Es handelt sich dabei nicht um die Nummer des Lieferteils. Es sei ferner erwähnt, daß die Bilder nicht fortlaufend numeriert sind.</p>
INDEX (Kennzahl)	<p>Dabei handelt es sich um die gleiche Zahl wie die Kennzahl im Bild. Die Teile sind geordnet nach der Kennzahl aufgeführt.</p>
PART No. (Teilenummer)	<p>Die in der Spalte "Teilenummer" aufgeführte Nummer entspricht der Teilenummer für das betreffende Teil. Diese Nummer dient zur Bestellung des Teils. Deshalb bei der Bestellung stets auf die genaue Angabe der Teilenummer achten.</p>
DESCRIPTION (Beschreibung)	<p>Hierunter wird die Bezeichnung des Teils mit der aufgeführten Teilenummer angegeben.</p> <p>Jedes Baugruppen-Bauteil ist mit dem vorangestellten Symbol "." gekennzeichnet und wird hinter der entsprechenden Baugruppe aufgeführt. Handelt es sich bei dem mit "." gekennzeichneten Bauteil um eine Baugruppe, sind die Bauteile dieser Baugruppe mit ".." gekennzeichnet.</p> <p>Beispiel: Element assembly, air cleaner     . Element assembly, outer     .. Element, outer     .. Nut, wing     .. Washer</p>
Q'TY (Menge)	<p>Hierunter wird die Anzahl der Bauteile für eine Maschine angegeben. Im Falle einer Baugruppe oder eines Aggregats wird allerdings die Anzahl der Teile pro Baugruppe angegeben.</p>
SERIAL No. (Seriennummer)	<p>Im Ersatzteilkatalog für den Motor versteht man hierunter die Seriennummer des Motors, in den das betreffende Teil eingebaut ist. Im Ersatzteilkatalog für die Maschine versteht man hierunter die Seriennummer der Maschine, in die das entsprechende Teil eingebaut ist.</p>
Kodes	<p>Die in den Spalten "Teile-Nr." und "Beschreibung" verwendeten Kodes haben folgende Bedeutung:</p> <p><input type="checkbox"/> Anstelle dieses Teils kann das in der vorangegangenen Zeile aufgeführte Teil verwendet werden.</p>

- ◻ Dieses Teil kann anstelle des in der vorangegangenen Zeile aufgeführten Teils verwendet werden.
- ◆ Dieses Teil ist mit dem in der vorangegangenen Zeile aufgeführten Teil austauschbar.
- Anstelle dieses Teils kann das in der Spalte "Beschreibung" aufgeführte Teil verwendet werden, wenn das Teil zusammen mit anderen Teilen als ein Bauteilsatz verwendet wird.
- ⊗ Dieses Teil kann nicht mehr geliefert werden. Statt dessen wird das in der vorangegangenen Zeile aufgeführte Teil geliefert.
- ▼ Dieses Teil kann nicht mehr geliefert werden. Statt dessen wird das in der Spalte "Beschreibung" aufgeführte Teil als ein Bauteilsatz geliefert.
- ☆ Dieses Teil kann nicht als Einzelteil, sondern nur als Baugruppe geliefert werden.
- ★ Dieses Teil kann nicht als Einzelteil, sondern nur als Baugruppe geliefert werden. Nur bei bestimmten Händlern kann es als Einzelteil bezogen werden.
- ⊙ Hierdurch wird ein Aggregat gekennzeichnet.  
Es wird nicht zu den Lieferteilen gerechnet.
- ==== Die Teile innerhalb dieser Markierung gehören zu dem oben aufgeführten Aggregat.
- G-1, G-2 Hiermit wird die Kategorie eines Aggregats angegeben.
- KIT Hiermit werden Teile gekennzeichnet, die nur als Satz erhältlich sind. Siehe dazu die Tabelle der als Satz gelieferten Ersatzteile.
- △ Hiermit werden Teile gekennzeichnet, die in vorbearbeitetem Zustand geliefert werden und für den Einbau nachbearbeitet werden müssen.
- PAINT(1) Hiermit werden Teile gekennzeichnet, die mit Grundierung geliefert werden.
- PAINT(2) Hiermit werden Teile gekennzeichnet, die in unterschiedlichen Farben geliefert werden.
- (A) Hiermit werden Teile gekennzeichnet, die speziell für kalte Witterung (A) (-30°C) ausgelegt sind.
- (B) Hiermit werden Teile gekennzeichnet, die speziell für kalte Witterung (B) (-50°C) ausgelegt sind.



## PROLOGO

Cuando tenga que efectuar un pedido de repuestos, se ruega especificar el número, el nombre y la cantidad de piezas requeridas, indicando asimismo el número de modelo, el número de serie del motor y la lectura del contador de servicio.

Esta lista de piezas especifica no solamente accesorios estándar sino también piezas y accesorios opcionales. Para realizar un pedido, sírvase ponerse en contacto con su distribuidor Komatsu más cercano.

La lista de repuestos se compone de los elementos siguientes.

Figura y lista	Al abrir esta lista de repuestos, encontrará en la página izquierda (página de número impar) una ilustración de los componentes del conjunto. La figura de cada componente individual va provista de un número de índice. En la página derecha (página de número par), los componentes del conjunto están listados siguiendo el orden de los números de índice de la página izquierda.
FIG. NO. (Número de figura)	El número de figura es el número indicado en cada una de las respectivas figuras, y no es el número de la pieza. Los números de figura no son siempre continuos.
INDEX (Número de índice)	Coincide con el número de índice de cada figura, y aparecen en la lista en orden numérico.
PART NO. (Número de pieza)	El número indicado en la columna de "Número de piezas" es el número de pieza que aparece en la figura. Es sumamente importante debido a que se utiliza como código al efectuar el pedido de piezas.
DESCRIP- TION (Nombre de las piezas)	Indica la descripción correspondiente a cada número de pieza. Los componentes de un conjunto llevan la marca "." antes del nombre. Por otra parte, cuando se tratan de piezas armadas, llevan la marca ".." antes del nombre Ejemplo: ELEMENT ASSEMBLY, AIR CLEANER .ELEMENT ASSEMBLY, OUTER ..ELEMENT, OUTER ..NUT, WING ..WASHER
Q'ty (Cantidad)	Especifica el número de piezas utilizadas en cada máquina. Sin embargo, para un conjunto o componentes de un grupo de piezas, se especifica el número de piezas por conjunto.
SERIAL NO. (Número de serie)	En el manual de piezas del motor, indica el número de serie del motor en que se utiliza la pieza. En el manual de piezas de la máquina, indica el número de serie del vehículo en que se utiliza esa pieza.

## Códigos

Los códigos y números de piezas especificados en las columnas "N.º de pieza" y "Nombre de la pieza" representan lo siguiente:

- En lugar de esta pieza es posible utilizar la pieza indicada en el renglón de arriba.
- ◻ Es posible utilizar esta pieza en lugar de la indicada en el renglón inmediatamente anterior.
- ◆ Esta pieza y la indicada en el renglón inmediatamente anterior son intercambiables.
- Es posible utilizar la pieza especificada en la columna "Nombre de las piezas" si se utiliza como un conjunto.
- ⊠ Esta pieza se ha dejado de suministrar. En su lugar, se suministra la pieza indicada en el renglón anterior.
- ▼ Esta pieza se ha dejado de suministrar. En su lugar, se suministra la pieza especificada en la columna "Nombre de las piezas" como un conjunto.
- ☆ Esta pieza no se suministra como pieza individual. Se suministra como un conjunto.
- ★ Esta pieza no se suministra como pieza individual. Se suministra como un conjunto. Sin embargo, es suministrada como pieza individual por ciertos distribuidores.
- ⊙ Indica grupo de piezas. Las piezas que llevan este código no son suministrables.
- ==== Las piezas rodeadas por esta línea son componentes del grupo de piezas especificado arriba.
- G-1, G-2 Indica la clasificación del grupo de piezas.
- KIT Indica componentes de un juego. Para los componentes de un juego, refiérase a la tabla de los juegos de servicio.
- △ Indica pieza suministrada como semiterminada. Debe ser reelaborada antes del uso.
- PAINT(1) Indica piezas despachadas con una primera mano de pintura.
- PAINT(2) Indica piezas despachadas con colores diferentes.
- (A) Indica piezas especiales (A) especificadas para climas fríos (-30°C).
- (B) Indica piezas especiales (B) especificadas para climas fríos (-50°C)

## INTRODUÇÃO

Ao solicitar uma peça, informe o número, nome e quantidade da peça necessária, bem como o número da carroçaria, número do motor, e leitura do medidor de serviço.

Esta lista de peças não somente especifica os acessórios padrões mas também as peças opcionais e aditamentos. Para pedir uma peça, entre em contato com o revendedor Komatsu mais próximo.

Este livro de peças consiste nos seguintes itens.

Figura e lista	<p>Ao abrir este livro de peças, você encontrará na página esquerda (a página com número par), uma ilustração das peças componentes do conjunto. Cada peça individual no conjunto tem um número de índice.</p> <p>Na página direita (a página com número ímpar), as peças componentes do conjunto são relacionadas na ordem dos números de índice mostrados na página esquerda. Cada peça é designada com um número, nome, e número de série aplicável.</p>
FIG. NO. (Número da figura)	<p>O número da figura é o número da figura mostrada em tal página. Ele não é um número para fornecimento da peça. Do mesmo modo, os números das figuras nem sempre são contínuos.</p>
INDEX (Número de índice)	<p>Este número é igual ao número de índice na figura. As peças são relacionadas na ordem dos números de índice.</p>
PART NO. (Número de peça)	<p>O número designado na coluna "Número da peça" é o número para a peça mostrada. Ele é o código usado para o pedido da peça. É importante que não haja equívoco com respeito a este número ao pedir uma peça.</p>
DESCRIPTION (Descrição)	<p>Este item descreve o nome da peça que tem o número de peça relacionado. É colocado um "." na frente do nome de um componente de conjunto e o item é introduzido após o conjunto. Se uma peça marcada com "." é um conjunto, seus componentes são marcados com "..".</p> <p>Exemplo: ELEMENT ASSEMBLY, AIR CLEANER .ELEMENT ASSEMBLY, OUTER ..ELEMENT, OUTER ..NUT, WING ..WASHER</p>
Q'ty (Quantidade)	<p>Este item especifica o número de peças usadas para 1 máquina. No entanto, para o conjunto ou componentes de um grupo de peças, o número de peças por conjunto é especificado.</p>
SERIAL NO. (Número de série)	<p>No livro de peças do motor, esse número indica o número de série do motor no qual a peça é usada. No livro de peças da máquina, esse número indica o número de série da máquina na qual a peça é usada.</p>
Códigos	<p>Os códigos e número de peça especificados nas colunas "N.º de peça" e "Descrição" representam o seguinte:</p> <p><input type="checkbox"/> A peça especificada na linha acima pode ser usada no lugar desta peça.</p>

◻	Esta peça pode ser usada no lugar da peça especificada na linha imediatamente acima.
◆	Esta peça e a peça especificada na linha imediatamente acima são intercambiáveis.
■	A peça especificada na coluna "Descrição" pode ser usada no lugar desta peça se ela for usada como um jogo.
⊗	Esta peça não é mais fornecida. A peça especificada na linha acima é fornecida em seu lugar.
▼	Esta peça não é mais fornecida. A peça especificada na coluna "Descrição" é fornecida em seu lugar como um jogo.
☆	Esta peça não pode ser fornecida como uma peça individual. Ela é fornecida como um conjunto.
★	Esta peça não pode ser fornecida como uma peça individual. Ela é fornecida como um conjunto. No entanto, ela é fornecida como uma peça individual somente por revendedores específicos.
⊙	Isso indica um grupo de peças. Esta peça não é considerada uma peça de fornecimento.
====	As peças envolvidas por esta linha são componentes do grupo de peças especificado acima.
G-1, G-2	Isso indica a categoria do grupo de peças.
KIT	Isso indica componentes de um kit. Para os componentes de um kit, refira-se à tabela de kits de serviço.
Δ	Isso indica uma peça fornecida como produto semi-acabado. Ela deve ser reformada antes do uso.
PAINT(1)	Isso indica peças embarcadas pintadas com uma primeira mão de fundo.
PAINT(2)	Isso indica peças embarcadas com cores diferentes.
(A)	Isso indica peças especiais para especificação (A) de tempo frio (-30°C).
(B)	Isso indica peças especiais para especificação (B) de tempo frio (-50°C).

الرموز وارقام القطع المذكورة في عمود « رقم القطعة » وعمود « الوصف » تمثل كما يلي:

□	القطعة المذكورة في السطر السابق يمكن استعمالها بدلاً من هذه القطعة.
◻	هذه القطعة يمكن استعمالها بدلاً من القطعة المذكورة في السطر السابق مباشرة.
◆	هذه القطعة والقطعة المذكورة في السطر السابق مباشرة يمكن لكل منهما ان تحل محل الاخرى.
■	القطعة المذكورة في عمود « الوصف » يمكن استعمالها بدلاً من هذه القطعة اذا استخدمت كقطع.
⊗	هذه القطعة توقف توريدها. يتم توريد القطعة المذكورة في السطر السابق بدلاً منها.
▼	هذه القطعة توقف توريدها. يتم توريد القطعة المذكورة في عمود « الوصف » بدلاً منها كقطع.
☆	هذه القطعة لا يمكن توريدها كقطعة منفردة. يتم توريدها كمجموعة.
★	هذه القطعة لا يمكن توريدها كقطعة منفردة. يتم توريدها كمجموعة. على انه يتم توريدها كقطعة منفردة من قبل موزعين معينين فقط.
⊙	هذا يشير الى مجموعة قطع. هذه القطعة لا تعتبر قطعة للتوريد.
====	القطع المحاطة بهذا الخط هي مكونات لمجموعة القطع المذكورة اعلاه.
G-1,G-2	هذا يشير الى فئة مجموعة القطع.
KIT	هذا يشير الى مكونات الاطقم التركيبية. بخصوص الاطقم التركيبية، يرجى مراجعة جدول الاطقم التركيبية للخدمة.
△	هذا يشير الى قطعة موردة شبه مكتملة التصنيع. تتطلب استكمال تصنيعها قبل الاستعمال.
PAINT(1)	هذا يشير الى القطع المشحونة بعد طلائها بطبقة سفلية.
PAINT(2)	هذا يشير الى القطع المشحونة بألوان مختلفة.
(A)	هذا يشير الى قطع خاصة بمواصفات الطقس البارد من الفئة (A) (-30م°).
(B)	هذا يشير الى قطع خاصة بمواصفات الطقس البارد من الفئة (B) (-50م°).

## مقدمة

عند طلب القطع، يرجى تحديد رقم القطعة واسم القطعة والكمية المطلوبة من القطعة، مع تحديد رقم الموديل والرقم التسلسلي للمحرك وقرءة عداد الخدمة.

قائمة القطع هذه لا تقتصر على الكماليات القياسية فقط بل تشمل أيضاً القطع والملحقات الاختيارية. لطلب القطع، يرجى الاتصال بأقرب موزع لمنتجات كوماتسو.

قائمة القطع تتضمن البنود التالية.

<p>عندما تفتح كتاب القطع، ستجد على الصفحة اليسرى (الصفحة ذات الرقم الزوجي) شكلاً توضيحياً للقطع المكونة للمجموعة. كل قطعة في مجموعة المكونات لها رقم فهرس. على الصفحة اليمنى (الصفحة ذات الرقم الفردي) تم إدراج قائمة بالقطع التي تتكون منها المجموعة مرتبة حسب ارقام الفهرس المبينة في الصفحة اليسرى. وقد اعطيت كل قطعة من القطع رقم قطعة واسم قطعة ورقم تسلسلي ينطبق عليها.</p>	<p>الشكل والقائمة</p>
<p>رقم الشكل هو الرقم الخاص بالشكل التوضيحي الذي يظهر في تلك الصفحة. وهو ليس رقم القطعة التي يتم توريدها. كما ان ارقام الاشكال ليست دائماً متتابعة.</p>	<p>FIG. No. (رقم الشكل)</p>
<p>هذا الرقم هو نفس رقم الفهرس الوارد في الشكل التوضيحي. تدرج القطع في القائمة مرتبة تبعاً لارقام الفهرس.</p>	<p>INDEX (رقم الفهرس)</p>
<p>الرقم الوارد في عمود « رقم القطعة » هو رقم القطعة الخاص بالقطعة المبينة. وهو الرمز المستخدم لطلب تلك القطعة. ومن الضروري عدم ارتكاب اي خطأ في تحديد هذا الرقم عند طلب القطع.</p>	<p>PART No. (رقم القطعة)</p>
<p>يعطي اسم القطعة المدرج رقمها في القائمة. توضع العلامة " . " امام اسماء القطع المكونة للمجموعة ويدرج البند بعد المجموعة. اذا كانت القطعة المشار اليها بالعلامة " . " هي نفسها عبارة عن مجموعة مكونات فان كلاً من مكوناتها يشار اليها بالعلامة " .. " .</p>	<p>DESCRIPTION (الوصف)</p>
<p>مثال : ELEMENT ASSEMBLY, AIR CLEANER .ELEMENT ASSEMBLY, OUTER .. ELEMENT, OUTER ..NUT, WING ..WASHER</p>	
<p>هذا هو عدد القطع المستخدمة لآلية واحدة. أما بالنسبة لمجموعات المكونات ومجموعات القطع فانه يتم تحديد عدد القطع لكل مجموعة.</p>	<p>Q'ty (الكمية)</p>
<p>في كتاب قطع المحرك، يشير هذا الرقم الى الرقم التسلسلي للمحرك الذي تستخدم فيه القطعة. في كتاب قطع الآلية، يشير هذا الرقم الى الرقم التسلسلي للآلية التي تستخدم فيها القطعة.</p>	<p>SERIAL No. (الرقم التسلسلي)</p>

## ПРЕДИСЛОВИЕ

При формировании заказа на детали, узлы и агрегаты, кроме их номера детали, наименования и количества, завод-изготовитель просит заказчиков информировать о серийном номере машины и двигателя, для которых делается заказ, а также показаниях счетчика мото-часов.

В Каталоге приведены не только стандартные агрегаты, но и дополнительные устройства и принадлежности, поставляемые по специальному заказу.

При необходимости приобретения их обратиться к местному дилеру фирмы "Комацу".

Каталог деталей составлен, как ниже изложено:

Рисунки и таблицы деталей	При открытии Каталога на левой странице (чётной) приведен рисунок деталей устройства или агрегата. Каждая деталь обозначена номером позиции. На правой странице (нечётной) приведена таблица деталей, нарисованных на левой странице, с соответствующим номером детали, наименованием, количеством и серийными номерами машины, для которых предназначена данная деталь, в порядке возрастания номеров позиции.
FIG No. (№ рисунка)	Номер рисунка (фиг.) является собственным для данного рисунка и не является номером показанной детали. Номера рисунков (фиг.) могут быть непорядковыми.
INDEX (Указатель)	В указателе приведены номера позиции деталей на рисунке в порядке возрастания цифр.
PART No. (Номер детали)	При заказе на деталь, установленную на рисунке, следует указать номер, приведенный в данной колонне. Именно этот номер определяет каждую деталь.
DESCRIPTION (Наименование детали)	Приведено наименование детали, соответствующей выбранному номеру детали. Точка "." поставлена перед наименованием каждой составной части устройства. Если составная часть состоит из множества деталей, то эти детали обозначаются двумя точками "..". Например: ELEMENT ASSEMBLY, AIR CLEANER . ELEMENT ASSEMBLY, OUTER .. ELEMENT, OUTER .. NUT, WING .. WASHER
Q'TY (Количество)	Указано количество деталей, необходимое на единицу данного устройства. Для деталей составной части устройства, а также для группы деталей указано их количество на единицу составной части или на группу.
SERIAL No. (Серийные номера)	В части двигателя приведены серийные номера двигателей, а в части шасси — серийные номера машин, в которых применена данная деталь.
Условные обозначения	Условные обозначения, применяемые в колоннах "Номер детали" и "Наименование детали", характеризуют следующее: <input type="checkbox"/> Вышеприведенная деталь может заменить настоящую деталь.

Условные  
обозначения  
(Продолжение)

- Настоящая деталь может заменить деталь, приведенную на одну строчку выше.
- ◆ Настоящая деталь и деталь, приведенную на одну строчку выше, имеют взаимозаменяемость.
- Взамен настоящей детали возможно использовать детали, приведенные в колонне “Наименование детали”, в комплекте.
- Поставка этой детали прекращена. Взамен этой детали поставляется деталь, приведенная на одну строчку выше.
- ▼ Поставка этой детали прекращена. Взамен этой детали поставляются детали, приведенные в колонне “Наименование детали”, в комплекте.
- ☆ Настоящая деталь поставляется только в комплекте, а не в отдельности.
- ★ Настоящая деталь поставляется, как правило, только в комплекте, а не в отдельности. Ее можно достать только у отдельных дилеров фирмы “Комацу”.
- ◎ Группа деталей.  
Детали не подлежат дополнительной поставке.
- Детали, ограниченные этой линией, составляют вышеприведенную группу деталей.
- G-1, G-2 Обозначения, характеризующие отдельные группы деталей.
- KIT Составляющая комплекта.  
См. таблицы ремонтных комплектов.
- △ Деталь, поставляемая в неготовом виде.  
Перед употреблением необходимо дополнительно обработать.
- PAINT(1) Детали, отгружаемые в загрунтованном виде.
- PAINT(2) Детали, отгружаемые в окрашенном в другой цвет виде.
- (A) Детали, рассчитанные на холодные районы (-30° C)
- (B) Детали, рассчитанные на особо холодные районы (-50° C)



## 前言

订购零件时, 请注明需要零件的货号、品名、数量以及使用机器的车辆编号、发动机型号和系列号、工作时数。

此零件明细表上不仅记载有标准装备零件, 还记载有选购零件、附件零件。如果您需要订货, 请与最近的小松代理店联系。

为了清楚明了, 零件手册中有如下规定:

图 表	打开此零件清单后, 在左侧的页上(偶数页)用图示表示按安装的装置上的零件。在图示上标有各种零件的索引号码。 在右侧的页上(奇数页)按照左侧图示上表示的零件索引号码以表格的形式 表示货号、品名、数量、适用机型。
FIG. No.	图号(FIG.)表示该页图的号码, 它不时补充零件用的货号 同时, 此号码不一定是连续号码。
INDEX	与图的索引号码一致, 按索引号码顺序编制为表格形式。
PART No.	此栏所示的货号是图示零件的货号, 它是在订货时需要的 标明的特定代号, 是非常重要的。
DESCRIP- TION	它表示相当于货号的零件名称。 构成组装品的零件, 在品名的前面有标记, 记载在组装品 之后。 另外, 如果标记的零件是组装品, 在该构成零件的品 名前标有..标记。 例如: ELEMENT ASSEMBLY, AIR CLEANER .ELEMENT ASSEMBLY, OUTER ..ELEMENT, OUTER ..NUT, WING ..WASHER
Q'TY	表示1台机器中需要使用的该零件数量。 但是, 如果是组装零件和零件组的构成零件时, 表示其组 装件的件数。
SERIAL No.	发动机篇中表示该使用零件的发动机型号, 在机体篇中表 示该使用零件的车辆号码。
代 号	货号栏和零件品名栏里的代号如下所示: <input type="checkbox"/> 上一行的零件可取代此行零件来使用。

代 号  
(续)

- 此行零件可代替紧接着的上一行零件使用。
- ◆ 此行零件可与紧挨着的上一行零件互换使用。
- 如果将此行零件说明栏内的零件配套后，可取代此零件来使用。
- ☒ 该行零件已停止供应，用上行的零件代替使用。
- ▼ 此行零件已停止供应，将此行零件说明栏内的零件配套后代替此零件供应。
- ☆ 此行零件拟成套供应，不以单一零件供应。
- ★ 此行零件拟成套供应，不以单一零件供应，但特定代理除外。
- ⊙ 成组零件，一般不考虑成组供应。
- ==== 用这种符号包括的零件是符号上一行指明成组件的零部件。
- G-1,G-2 成组零件编号。
- KIT 修理包，关于修理包构件详情，请参考技术服务修理包资料。
- △ 此行零件以半成品的形式供应，使用前必须再加工。
- PAINT(1)只涂底漆装船。
- PAINT(2)和本体不同颜色装船。
- (A) 适用寒冷地区。( - 30℃ )
- (B) 适用极寒冷地区。( - 50℃ )



## CONTENTS

FOREWORD.....	OF-	2
CONTENTS.....	OC-	1

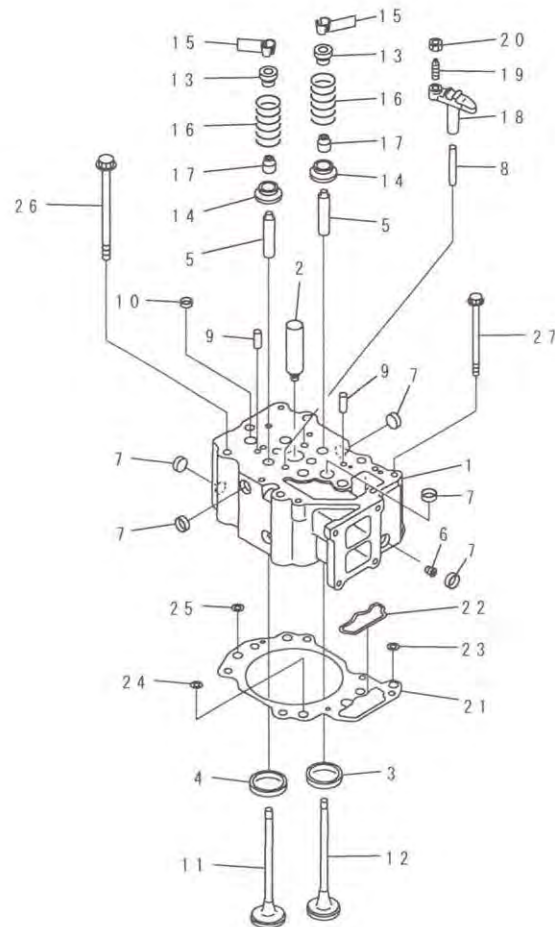
AA [ENGINE]	FIG NO.	PAGE
CYLINDER HEAD (#68141-)	A1010-A3B7A	AA- 2
HEAD COVER.....	A1110-A3A1	AA- 6
AIR INTAKE MANIFOLD AND AFTER COOLER.....	A1310-A3F6	AA- 8
AFTER COOLER WATER PIPING.....	A1310-B3F6	AA- 10
HEATER SWITCH.....	A1370-A3B7	AA- 12
AIR CLEANER (DOUBLE ELEMENT) (ELECTRICAL INDICATOR SPEC.) (#72540-)	A1410-A3J2A	AA- 14
AIR CLEANER CAP.....	A1470-A3C5	AA- 16
EXHAUST MANIFOLD.....	A1510-A3D5	AA- 18
TURBOCHARGER MOUNTING AND LUBRICATOR.....	A1530-A3E6	AA- 20
TURBOCHARGER (INNER PARTS).....	A1530-B3E6	AA- 22
WATER PIPING BRACKET (FOR WITHOUT HEAT SHIELD).....	A1570-A3A5	AA- 24
EXHAUST ELBOW.....	A1670-A3A7	AA- 26
THERMOSTAT HOUSING.....	A1730-A3F3	AA- 28
THERMOSTAT HOUSING BLIND PLUG.....	A1790-A3E2	AA- 30
CYLINDER BLOCK (#76899-)	A2010-A3J9	AA- 32
CYLINDER BLOCK BLIND COVER AND PLUG (#76899-)	A2011-A3G9	AA- 36
FRONT COVER (#76899-)	A2040-A3G3	AA- 38
FRONT COVER MOUNTING PARTS (#76899-)	A2041-A3E7	AA- 40
IDLER GEAR.....	A2050-A3A1	AA- 42
CAMFOLLOWER COVER.....	A2060-A3E8	AA- 44
OIL PRESSURE SWITCH.....	A2090-A3D2	AA- 46
OIL PAN AND SUCTION TUBE.....	A2110-A3G9	AA- 48
OIL LEVEL GAUGE.....	A2110-B3G9	AA- 50
OIL PAN BLIND COVER AND PLUG.....	A2190-A3A6	AA- 52
FLYWHEEL HOUSING (#81966-)	A2210-A3F6A	AA- 54

	FIG NO.	PAGE
FLYWHEEL (WITH PILOT BEARING).....	A2230-A3C9	AA- 56
ENGINE MOUNTING (FRONT SUPPORT).....	A2250-A3B7	AA- 58
ENGINE MOUNTING (FRONT SUPPORT) (BRIDGE TYPE).....	A2250-A3D5	AA- 60
CRANKSHAFT.....	A2310-A3A6	AA- 62
DAMPER.....	A2330-A3B1	AA- 64
PISTON.....	A2350-A3C1	AA- 66
CRANK PULLEY.....	A2370-A3B7	AA- 68
ROCKER ARM (#76899-)	A2410-A3A1	AA- 70
CAMSHAFT (#76899-)	A2410-B3A1	AA- 72
TACHOMETER DRIVE (DRIVE GEAR) (#76899-)	A2411-A3A1	AA- 74
TACHOMETER DRIVE.....	A2810-A3A1	AA- 76
OIL PUMP.....	A3010-A3A2	AA- 78
OIL FILTER.....	A3110-A3D8	AA- 80
OIL COOLER (#76899-)	A3310-A3B7	AA- 82
OIL COOLER MOUNTING PARTS (#76899-)	A3311-A3A7	AA- 84
WATER DRAIN.....	A3330-A3A1	AA- 86
FUEL INJECTION PUMP MOUNTING.....	A4010-A3K9	AA- 88
FUEL INJECTION PUMP PIPING (#74857-)	A4030-A3C5A	AA- 90
FUEL INJECTION PUMP DRIVE.....	A4080-A3A3A	AA- 92
FUEL FILTER.....	A4110-A3D7	AA- 94
FUEL INJECTION NOZZLE (#84341-)	A4210-A3C7A	AA- 96
NOZZLE HOLDER (INNER PARTS) (#84341-)	A4210-B3C7A	AA- 98
FUEL RETURN.....	A4230-A3H9	AA- 100
SOLENOID (A-CONTACT POINT TYPE).....	A4510-A3A8A	AA- 102
WATER PUMP (#75210-)	A5010-A3F5A	AA- 104
AIR VENT (#75210-)	A5010-B3F5A	AA- 106
COOLING FAN.....	A5030-A3D7	AA- 108
FAN PULLEY.....	A5050-A3L2	AA- 110
FAN DRIVE.....	A5060-A3F6	AA- 112
WATER TEMPERATURE SWITCH.....	A5090-A3A8	AA- 114
CORROSION RESISTOR.....	A5210-A3D3	AA- 116

	FIG NO.	PAGE
ALTERNATOR MOUNTING (35A).....	.A6010-A3N9	AA- 118
ALTERNATOR (35A) (INNER PARTS).....	.A6010-B3N9	AA- 120
STARTING MOTOR MOUNTING (7.5KW).....	.A6210-A3D7	AA- 122
STARTING MOTOR (7.5KW) (INNER PARTS).....	.A6210-B3D7	AA- 124
SAFETY GUARD (FOR FUEL INJECTION PUMP DRIVE).....	.A6910-A3B9	AA- 126
TOOL.....	.A9010-A3A1	AA- 128
SPARE PARTS.....	.A9020-A3D8	AA- 130
HEATER SIGNAL.....	.A9050-A3A1	AA- 132
EXHAUST RELATED PARTS (GASKET).....	.A9110-A3A1	AA- 134
TAMPER PROOF KIT (FOR REGULATION OF EPA).....	.A9420-A3A3	AA- 136
RADIATOR.....	.A9510-A3D5	AA- 138
EMERGENCY SWITCH (#84124-).....	.A9620-A3A2	AA- 140
EMERGENCY SWITCH AND RELAY.....	.A9620-A3A5	AA- 142
STARTING SWITCH.....	.A9630-A3A1	AA- 144
HARNESS CONNECTOR AND TERMINAL CAP.....	.A9650-A3B3	AA- 146
NAME PLATE AND CAUTION PLATE (JAPANESE-ENGLISH).....	.A9810-A2L4A	AA- 148
ZZ[NUMERICAL INDEX].....		ZZ- 1

**ENGINE**

FIG. A1010-A3B7A CYLINDER HEAD (#68141-)



PE35109

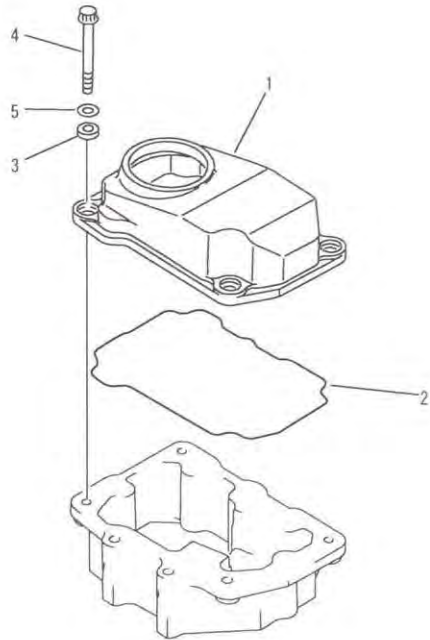
INDEX	PART NO.	DESCRIPTION	Q'TY	SERIAL NO.
	6151-12-1101	CYLINDER HEAD ASS'Y, VALVE LESS.	6	68141-
1	☆	. HEAD, CYLINDER.	1	65905-
2	6136-11-1130	. SLEEVE.	1	65905-
3	6150-11-1320	. INSERT, EXHAUST VALVE. (STD)	2	65905-
	6150-19-1320	. INSERT, 0.25MM, EXHAUST VALVE. (OS)	2	65905-
	6150-18-1320	. INSERT, 0.50MM, EXHAUST VALVE. (OS)	2	65905-
	6150-17-1320	. INSERT, 0.75MM, EXHAUST VALVE. (OS)	2	65905-
	6150-16-1320	. INSERT, 1.00MM, EXHAUST VALVE. (OS)	2	65905-
4	6151-11-1330	. INSERT, INTAKE VALVE. (STD)	2	68141-
	6151-19-1330	. INSERT, 0.25MM, INTAKE VALVE. (OS)	2	68141-
	6151-18-1330	. INSERT, 0.50MM, INTAKE VALVE. (OS)	2	68141-
	6151-17-1330	. INSERT, 0.75MM, INTAKE VALVE. (OS)	2	68141-
	6151-16-1330	. INSERT, 1.00MM, INTAKE VALVE. (OS)	2	68141-
5	6150-12-1370	. GUIDE, VALVE.	4	65905-
6	07043-70108	. PLUG.	1	65905-
7	6162-13-1150	. PLUG.	10	65905-
8	6150-11-1140	. GUIDE.	2	65905-
9	04020-00820	. PIN, DOWEL.	2	65905-
10	07046-41810	. PLUG.	1	65905-
11	6150-42-4110	VALVE, INTAKE.	12	65905-
12	6150-42-4210	VALVE, EXHAUST.	12	65905-
13	6150-41-4510	SEAT, UPPER.	24	65905-
14	6150-41-4430	SEAT, LOWER.	24	65905-
15	6136-42-4520	COTTER, VALVE.	48	65905-
16	6150-41-4450	SPRING.	24	65905-
17	6150-41-4570	SEAL, VALVE STEM.	24	65905-
	6150-42-5600	CROSSHEAD ASS'Y.	12	65905-
18	6150-42-5610	. CROSSHEAD.	1	65905-
19	6150-41-5620	. SCREW.	1	65905-
20	6150-41-5630	. NUT.	1	65905-
		STANDARD.		
21	6151-12-1810	GASKET.	6	65905-
22	☆	. GROMMET, OIL.	1	65905-
23	☆	. GROMMET, OIL.	1	65905-
24	☆	. GROMMET, WATER.	4	65905-
25	☆	. GROMMET, WATER.	1	65905-
		OVERSIZE 0.40MM.		
21	6151-19-1810	GASKET.	6	65905-
22	☆	. GROMMET, OIL.	1	65905-
23	☆	. GROMMET, OIL.	1	65905-
24	☆	. GROMMET, WATER.	4	65905-
25	☆	. GROMMET, WATER.	1	65905-

FIG NO. : A1010-A3B7A

INDEX	PART NO.	DESCRIPTION	Q' TY	SERIAL NO.
26	6150-11-1610	BOLT.....	36	65905-
27	01438-01020	BOLT.....	6	65905-



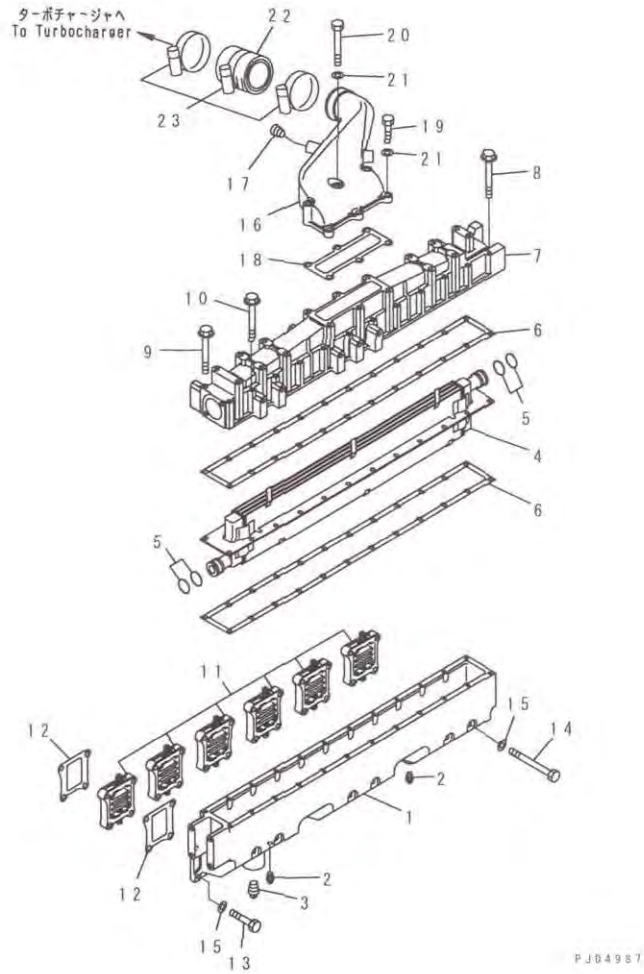
FIG. A1110-A3A1 HEAD COVER



PE38392

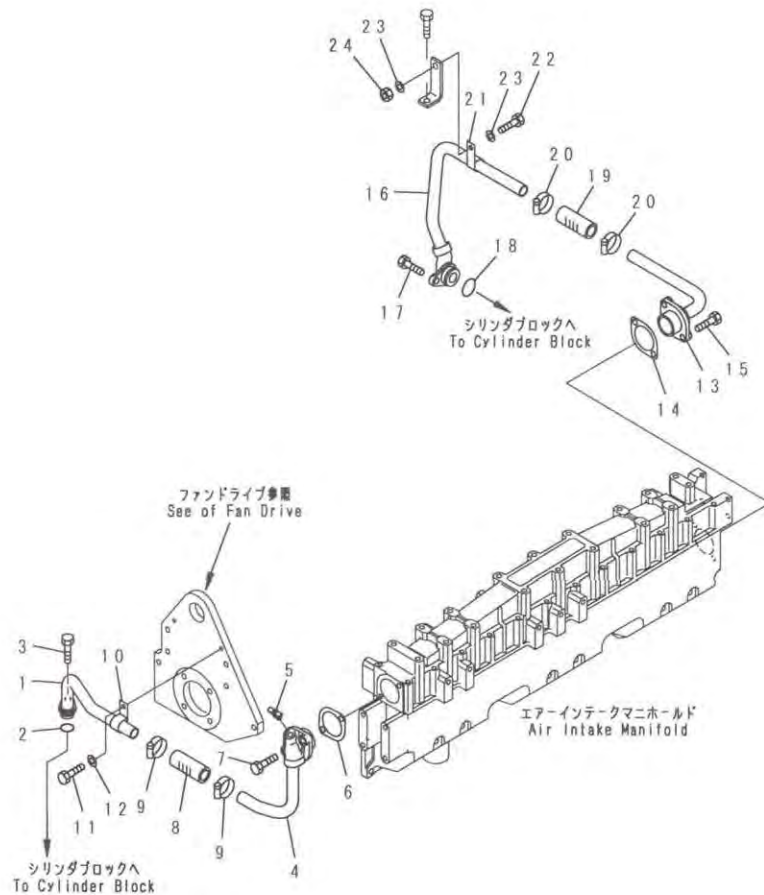
INDEX	PART NO.	DESCRIPTION	Q'TY	SERIAL NO.
1	6150-11-8111	COVER.....	6	65905-
2	6150-11-8810	GASKET.....	6	65905-
3	6150-11-8820	RUBBER.....	24	65905-
4	6150-81-9370	BOLT.....	24	65905-
5	01640-21016	WASHER.....	24	65905-

FIG. A1310-A3F6 AIR INTAKE MANIFOLD AND AFTER COOLER



INDEX	PART NO.	DESCRIPTION	Q'TY	SERIAL NO.
	6152-62-6101	AFTER COOLER ASS'Y. ....	1	71940-
	◆6152-62-6100	AFTER COOLER ASS'Y. ....	1	65905-71939
1	6152-12-4110	MANIFOLD, AIR INTAKE. ....	1	65905-
2	07042-00108	PLUG. ....	2	65905-
3	07042-00415	PLUG. ....	1	65905-
4	6152-62-6111	CORE. ....	1	71940-
	◆6152-62-6110	CORE. ....	1	65905-71939
5	6222-61-6240	O-RING. ....	4	65905-
6	6152-11-4731	GASKET. ....	2	65905-
7	6152-12-4210	COVER. ....	1	65905-
8	01435-00880	BOLT. ....	2	68215-
	01435-00875	BOLT. ....	2	65905-68214
9	01435-00890	BOLT. ....	3	65905-
10	01435-00885	BOLT. ....	19	65905-
11	600-815-3820	HEATER, RIBBON. ....	6	65905-
12	6150-13-4810	GASKET. ....	12	65905-
13	01010-81050	BOLT. ....	18	65905-
14	01011-81055	BOLT. ....	6	65905-
15	01640-21016	WASHER. ....	24	65905-
16	6152-11-4340	CONNECTOR. ....	1	65905-
17	02720-20204	PLUG. ....	1	65905-
18	6152-11-4721	GASKET. ....	7	65905-
19	01010-81035	BOLT. ....	3	65905-
20	01010-81075	BOLT. ....	3	65905-
21	01640-21016	WASHER. ....	6	65905-
22	6151-11-4410	HOSE. ....	1	65905-
23	07281-01029	CLAMP. ....	3	65905-

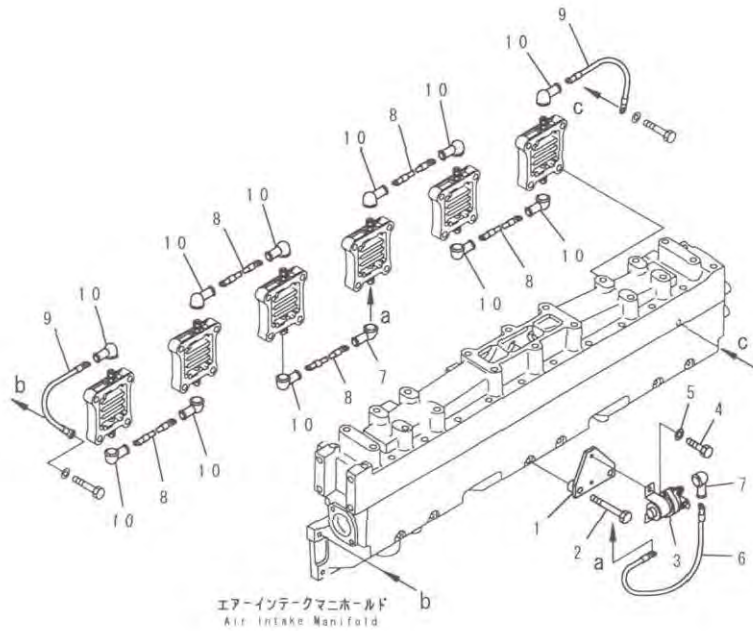
FIG. A1310-B3F6 AFTER COOLER WATER PIPING



FJ04988

INDEX	PART NO.	DESCRIPTION	Q'TY	SERIAL NO.
1	6152-62-6410	TUBE	1	65905-
2	07000-02021	O-RING	1	65905-
3	01010-81020	BOLT	1	65905-
4	6152-62-6420	TUBE	1	65905-
5	07062-00000	VALVE	1	65905-
6	6152-61-6721	GASKET	1	65905-
7	01010-81035	BOLT	2	65905-
8	07260-22008	HOSE	1	65905-
9	07281-00359	CLAMP	2	65905-
10	04434-52210	CLIP	1	65905-
11	01010-81016	BOLT	1	65905-
12	01640-21016	WASHER	1	65905-
13	6152-62-6520	TUBE	1	65905-
14	6152-61-6721	GASKET	1	65905-
15	01010-81035	BOLT	2	65905-
16	6152-62-6510	TUBE	1	65905-
17	01010-81025	BOLT	1	65905-
18	07000-A3030	O-RING	1	65905-
19	07260-22008	HOSE	1	65905-
20	07281-00359	CLAMP	2	65905-
21	04434-52210	CLIP	1	65905-
22	01010-81016	BOLT	1	65905-
23	01640-21016	WASHER	2	65905-
24	01580-11008	NUT	1	65905-

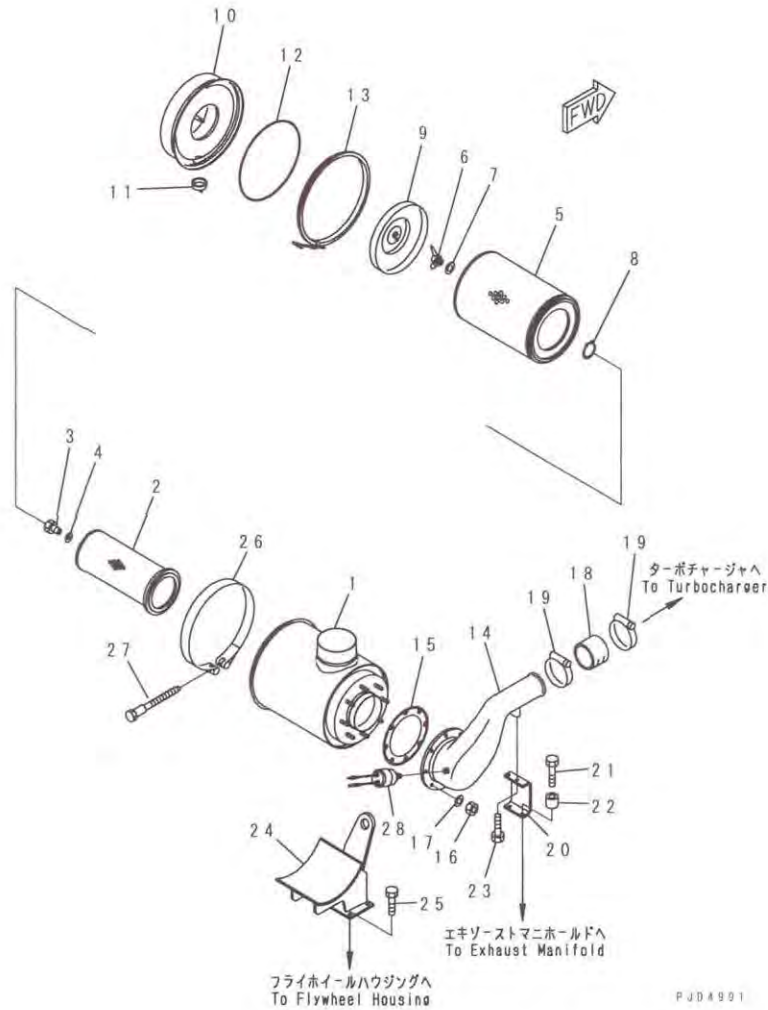
FIG. A1370-A3B7 HEATER SWITCH



PED0145

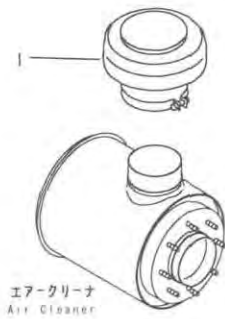
INDEX	PART NO.	DESCRIPTION	Q'TY	SERIAL NO.
1	6152-81-4521	BRACKET.....	1	72428-
	□6152-81-4520	BRACKET.....	1	65905-72427
2	01011-81075	BOLT.....	2	65905-
3	600-815-2170	SWITCH, HEATER.....	1	65905-
4	01010-80610	BOLT.....	2	72428-
	01010-80616	BOLT.....	2	65905-72427
5	01640-20610	WASHER.....	2	65905-
6	6151-81-4410	WIRE, 265MM.....	1	65905-
7	6134-81-4910	CAP.....	2	65905-
8	6151-81-4450	WIRE, 160MM.....	5	65905-
9	6678-81-4340	WIRE, 170MM.....	2	65905-
10	08038-00519	CAP.....	11	65905-

FIG. A1410-A3J2A AIR CLEANER (DOUBLE ELEMENT) (ELECTRICAL INDICATOR SPEC.) (#72540-)



INDEX	PART NO.	DESCRIPTION	Q'TY	SERIAL NO.
	6711-81-7100	AIR CLEANER ASS'Y	1	65905-
1	6711-81-7110	BODY	1	65905-
	6125-81-7032	ELEMENT ASS'Y	1	65905-
2	☆	ELEMENT, INNER	1	65905-
3	600-181-9671	NUT	1	65905-
4	600-181-7511	WASHER, SEAL	1	65905-
	600-181-4300	ELEMENT ASS'Y, OUTER	1	65905-
5	☆	ELEMENT, OUTER	1	65905-
6	600-181-1990	NUT, WING	1	65905-
7	600-181-4591	WASHER, SEAL	1	65905-
8	04064-01510	RING, SNAP	1	65905-
9	6710-82-7130	BAFFLE	1	65905-
10	6710-82-7121	CUP	1	65905-
11	600-181-1590	VALVE	1	65905-
12	6127-81-7190	O-RING	1	65905-
13	600-181-1480	CLAMP	1	65905-
14	6151-11-4250	CONNECTOR	1	65905-
15	6127-81-4823	GASKET	1	65905-
16	01580-11008	NUT	8	65905-
17	01640-21016	WASHER	8	65905-
18	6151-11-4450	HOSE	1	65905-
19	07289-00105	CLAMP	2	72540-
20	6151-11-4620	BRACKET	1	65905-
21	01010-E1040	BOLT	2	72540-
22	6631-11-5630	SPACER	2	65905-
23	01010-81025	BOLT	2	65905-
24	6152-11-4460	BRACKET	1	65905-
25	01010-81230	BOLT	4	65905-
26	6691-13-4610	BAND ASS'Y	1	65905-
	6691-21-6560	PIN, WITH THREAD	1	65905-
	6691-21-6550	PIN	1	65905-
27	6643-11-4641	BOLT	1	65905-
28	600-815-7930	INDICATOR, DUST	1	65905-

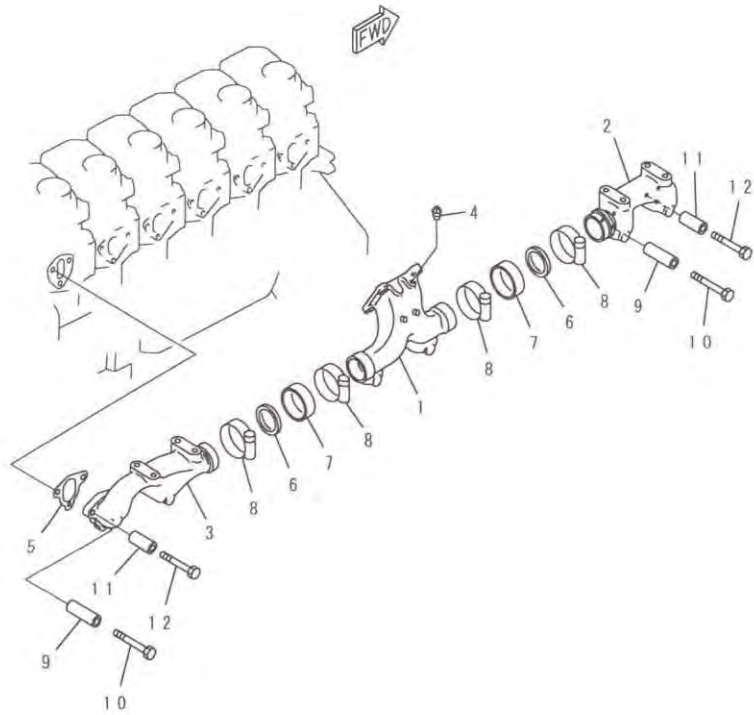
FIG. A1470-A3C5 AIR CLEANER CAP



P.E30999

INDEX	PART NO.	DESCRIPTION	Q'TY	SERIAL NO.
1	566-02-42200	CAP, AIR CLEANER.....	1	65905-

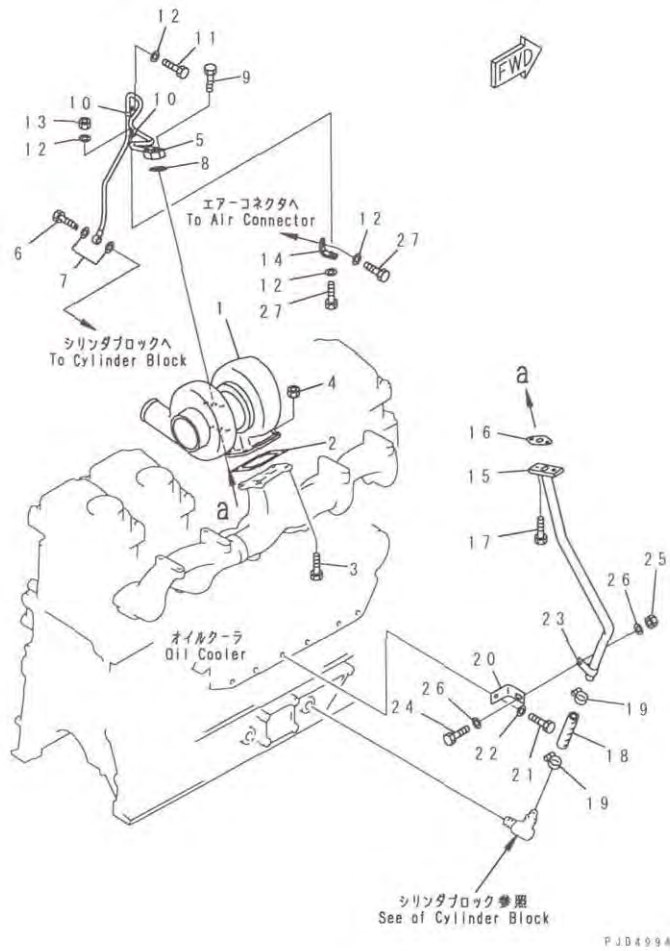
FIG. A1510-A3D5 EXHAUST MANIFOLD



PJD4003

INDEX	PART NO.	DESCRIPTION	Q'TY	SERIAL NO.
1	6151-11-5140	MANIFOLD, CENTER. ....	1	65905-
2	6151-11-5171	MANIFOLD, FRONT. ....	1	65905-
3	6151-11-5191	MANIFOLD, REAR. ....	1	65905-
4	07042-00108	PLUG. ....	1	65905-
5	6151-15-5810	GASKET. ....	6	65905-
6	6152-11-5110	RING, SEAL. ....	2	65905-
7	6152-11-5120	RING. ....	2	65905-
8	07281-11029	CLAMP. ....	4	65905-
9	6136-11-5120	SPACER. ....	16	65905-
10	01011-E1000	BOLT. ....	16	65905-
11	6134-11-5120	SPACER. ....	2	65905-
12	01010-E1080	BOLT. ....	2	65905-

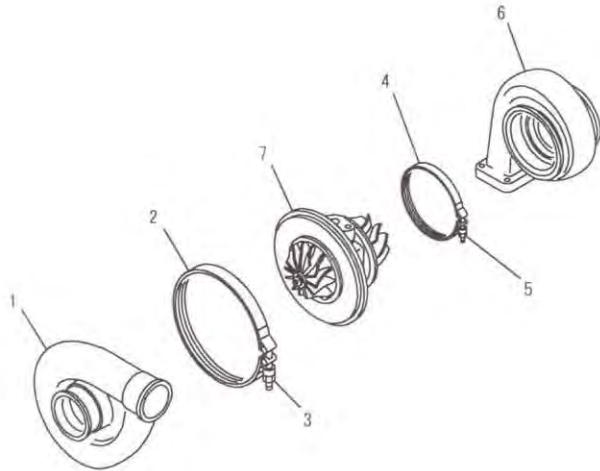
FIG. A1530-A3E6 TURBOCHARGER MOUNTING AND LUBRICATOR



INDEX	PART NO.	DESCRIPTION	Q'TY	SERIAL NO.
1	(6152-81-8330)	TURBOCHARGER ASS'Y. (SEE FIG. A1530-B3E6).	1	65905-
2	6212-15-5831	GASKET.....	1	65905-
3	6138-13-4510	BOLT.....	4	65905-
4	6114-11-5590	NUT.....	4	65905-
5	6151-52-8610	TUBE, OIL.....	1	65905-
6	07206-31014	BOLT, JOINT.....	1	65905-
7	07005-01412	GASKET.....	2	65905-
8	6221-51-8160	GASKET.....	1	65905-
9	01010-80830	BOLT.....	2	65905-
10	6151-53-8280	CLIP.....	2	65905-
11	01010-81016	BOLT.....	1	65905-
12	01640-21016	WASHER.....	3	65905-
13	01580-01008	NUT.....	1	65905-
14	6215-51-8180	BRACKET.....	1	65905-
15	6151-51-8570	TUBE, OIL.....	1	65905-
16	6151-51-8721	GASKET.....	1	65905-
17	01010-80820	BOLT.....	2	65905-
18	6210-51-8110	HOSE.....	1	65905-
19	07281-00359	CLAMP.....	2	65905-
20	6151-51-8380	PLATE.....	1	65905-
21	01010-81030	BOLT.....	1	65905-
22	01640-21016	WASHER.....	1	65905-
23	04434-52110	CLIP.....	1	65905-
24	01010-81020	BOLT.....	1	65905-
25	01580-11008	NUT.....	1	65905-
26	01640-21016	WASHER.....	2	65905-
27	01010-81025	BOLT.....	2	65905-



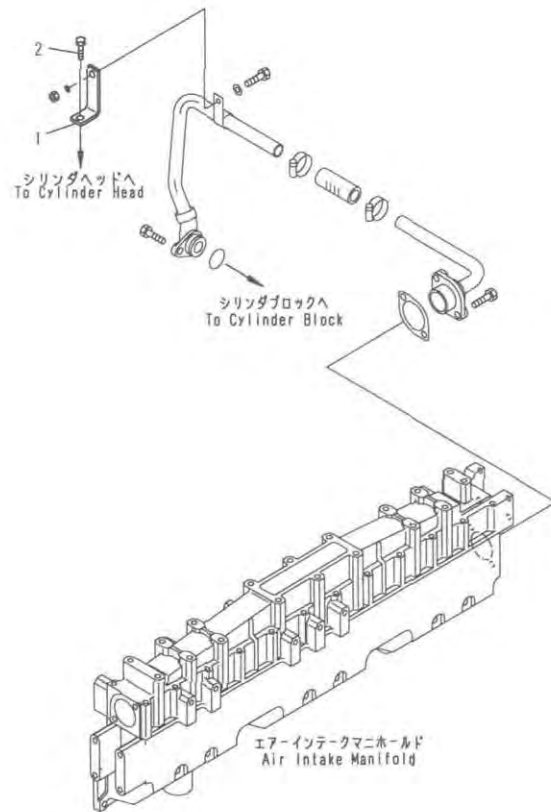
FIG. A1530-B3E6 TURBOCHARGER (INNER PARTS)



PE3T031

INDEX	PART NO.	DESCRIPTION	Q' TY	SERIAL NO.
	6152-81-8330	TURBOCHARGER ASS' Y..... THE SCHWITZER PART NUMBER IS THAT SP IS REMOVED FROM KOMATSU PART NUMBER LISTED BELOW.	1	65905-
1	SP314262	. HOUSING, COMPRESSOR.....	1	65905-
2	SP194649	. V-CLAMP.....	1	65905-
3	SP510927	. NUT, LOCK.....	1	65905-
4	SP194650	. V-CLAMP.....	1	65905-
5	SP510927	. NUT, LOCK.....	1	65905-
6	SP312821	. HOUSING, TURBINE.....	1	65905-
7	SP314636	. CENTER HOUSING A.....	1	65905-

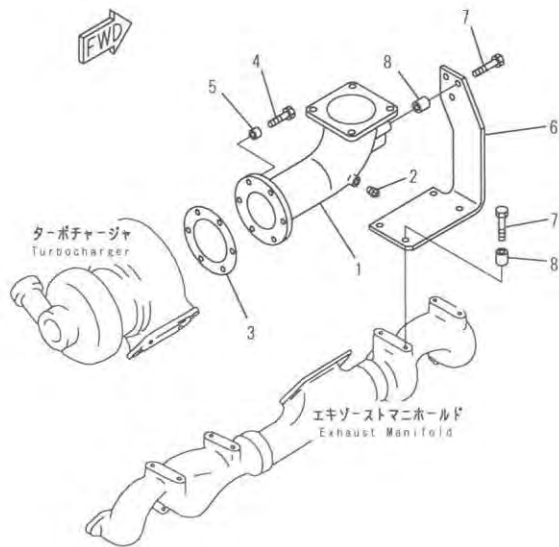
FIG. A1570-A3A5 WATER PIPING BRACKET (FOR WITHOUT HEAT SHIELD)



PJ04695

INDEX	PART NO.	DESCRIPTION	Q'TY	SERIAL NO.
1	6136-21-5630	BRACKET.....	1	65905-
2	01010-E1020	BOLT.....	1	65905-

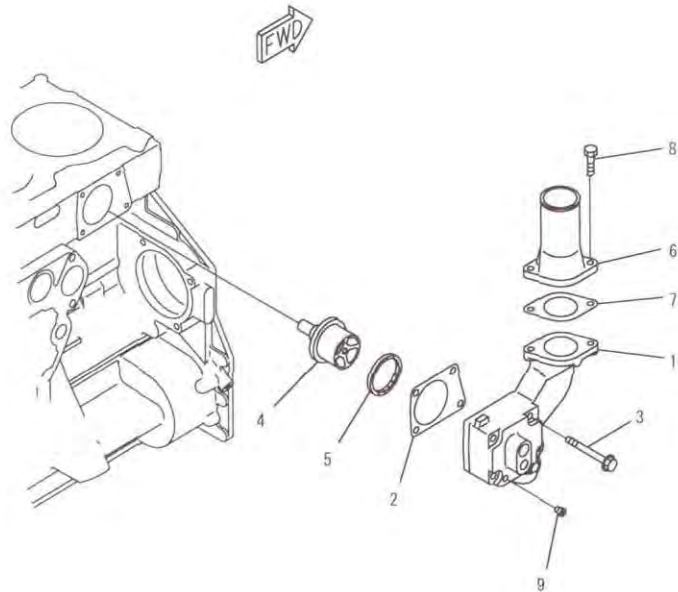
FIG. A1670-A3A7 EXHAUST ELBOW



PE00134

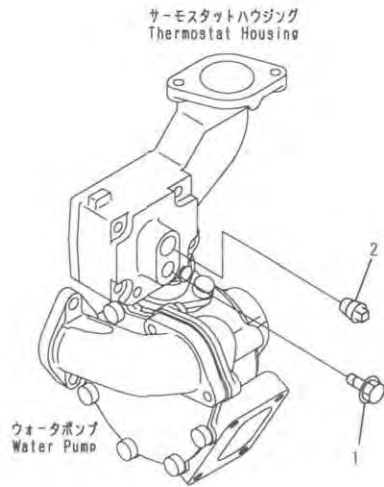
INDEX	PART NO.	DESCRIPTION	Q'TY	SERIAL NO.
1	6151-11-7411	ELBOW, EXHAUST.....	1	65905-
2	07042-00108	PLUG.....	1	65905-
3	6138-13-4250	GASKET.....	1	65905-
4	01020-11040	BOLT.....	6	65905-
5	6631-11-6390	SPACER.....	6	65905-
6	6151-11-7480	BRACKET.....	1	65905-
7	01010-E1050	BOLT.....	7	65905-
8	144-874-7470	BOSS.....	7	65905-

FIG. A1730-A3F3 THERMOSTAT HOUSING



INDEX	PART NO.	DESCRIPTION	Q' TY	SERIAL NO.
1	6150-22-6410	HOUSING, THERMOSTAT.....	1	65905-
2	6150-22-6490	GASKET.....	1	65905-
3	01437-01065	BOLT.....	4	65905-
4	600-421-6630	THERMOSTAT.....	1	65905-
5	6162-13-6440	SEAL.....	1	65905-
6	6210-61-6260	CONNECTOR.....	1	65905-
7	6210-61-6441	GASKET.....	1	65905-
8	01010-81025	BOLT.....	2	65905-
9	02720-20204	PLUG.....	1	65905-

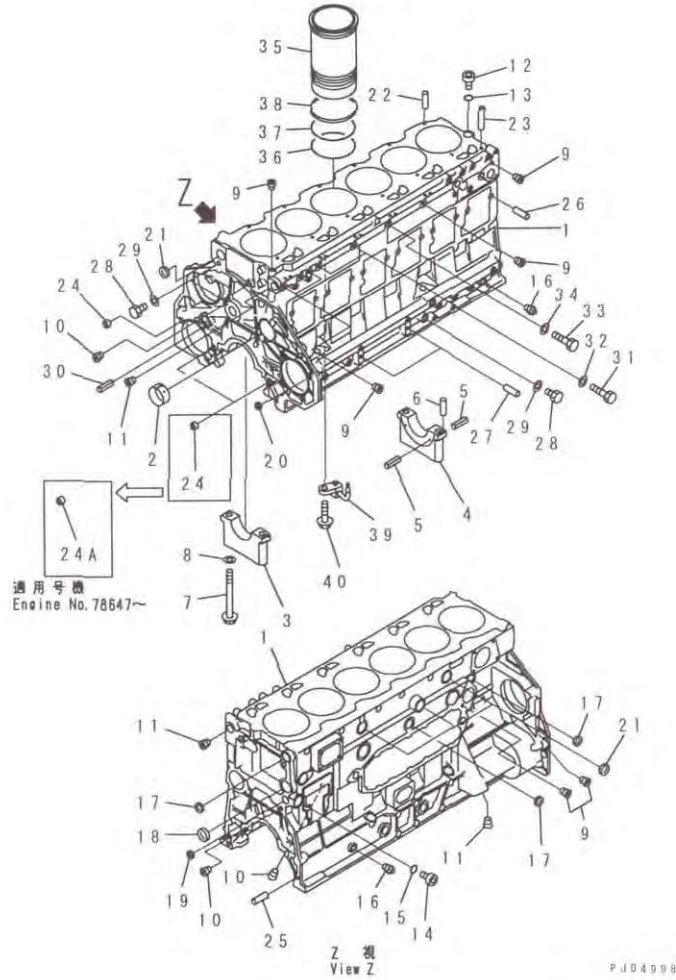
FIG. A1790-A3E2 THERMOSTAT HOUSING BLIND PLUG



PJ04997

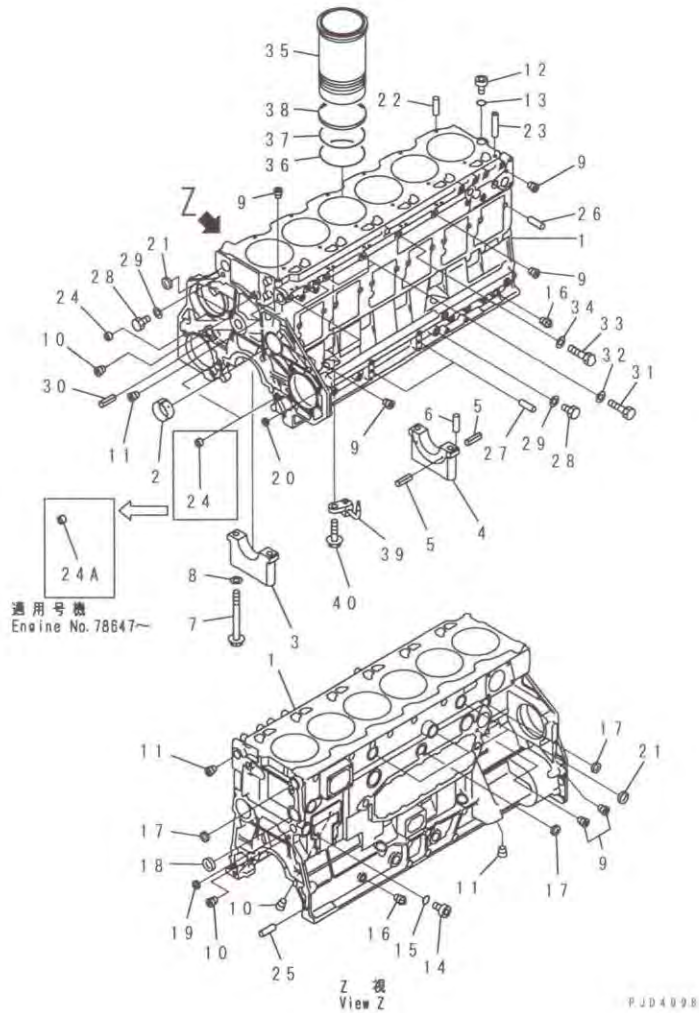
INDEX	PART NO.	DESCRIPTION	Q'TY	SERIAL NO.
1	287-35-11470	PLUG.....	1	65905-
2	07042-00415	PLUG.....	1	65905-

FIG. A2010-A3J9 CYLINDER BLOCK (#76899-)



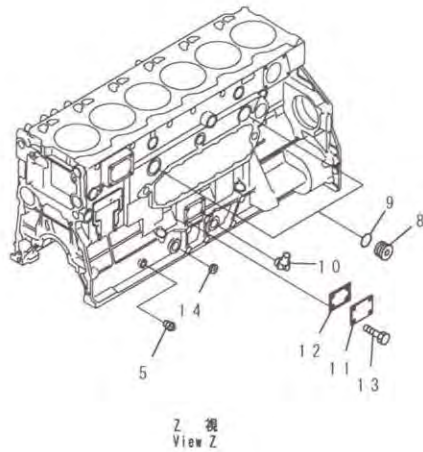
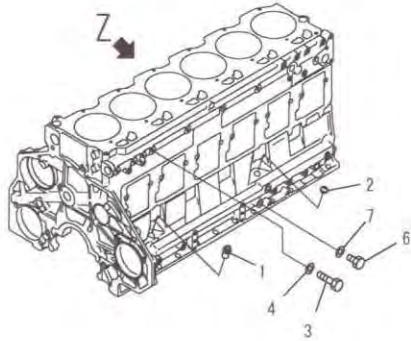
INDEX	PART NO.	DESCRIPTION	Q'TY	SERIAL NO.
	6151-22-1101	CYLINDER BLOCK ASS'Y.	1	78647-
	□6151-22-1100	CYLINDER BLOCK ASS'Y.	1	76899-78646
1	☆	BLOCK, CYLINDER	1	76899-
2	6150-21-1490	BUSHING, CAMSHAFT	7	76899-
3	△6150-29-1210	CAP, MAIN METAL, NO. 1, 2, 3, 4, 5, 6	6	76899-
4	△6150-29-1250	CAP, MAIN METAL, NO. 7	1	76899-
5	04025-00408	PIN, SPRING	6	76899-
6	04020-00514	PIN	2	76899-
7	6150-21-1710	BOLT	14	76899-
8	01643-31645	WASHER	14	76899-
9	07043-50108	PLUG	7	76899-
10	07043-50211	PLUG	3	76899-
11	07043-50617	PLUG	3	76899-
12	07040-12414	PLUG	1	76899-
13	07002-22434	O-RING	1	76899-
14	07040-13016	PLUG	1	76899-
15	07002-23034	O-RING	1	76899-
16	07042-00312	PLUG	2	76899-
17	07046-43016	PLUG	3	76899-
18	07046-44016	PLUG	1	76899-
19	07046-22516	PLUG	1	76899-
20	07046-21210	PLUG	4	76899-
21	07046-43516	PLUG	4	76899-
22	04020-00820	PIN, DOWEL	12	76899-
23	6150-21-1170	TUBE	1	76899-
24	6150-41-2430	PIN	1	78647-
	6150-41-2430	PIN	3	76899-78646
24A	6150-41-2440	PIN	2	78647-
25	6150-21-4770	PIN, DOWEL	2	76899-
26	6150-41-2430	PIN	12	76899-
27	04020-01024	PIN, DOWEL	2	76899-
28	6110-53-5910	PLUG	3	76899-
29	07005-01412	GASKET	3	76899-
30	04025-00512	PIN, SPRING	1	76899-
31	01050-51012	BOLT	2	76899-
32	07005-01012	GASKET	2	76899-
33	01050-51420	BOLT	1	76899-
34	07005-01412	GASKET	1	76899-
35	6151-22-2220	LINER, CYLINDER	6	76899-
36	6150-21-2230	O-RING, LOWER	6	76899-
37	6150-21-2240	O-RING, UPPER	6	76899-
38	6150-21-2250	SEAL, CREVICE	6	76899-

FIG. A2010-A3J9 CYLINDER BLOCK (#76899-)



INDEX	PART NO.	DESCRIPTION	Q'TY	SERIAL NO.
39	6151-22-1810	NOZZLE, PISTON COOLING.....	6	76899-
40	01435-00816	BOLT.....	6	76899-

FIG. A2011-A3G9 CYLINDER BLOCK BLIND COVER AND PLUG(#76899-)

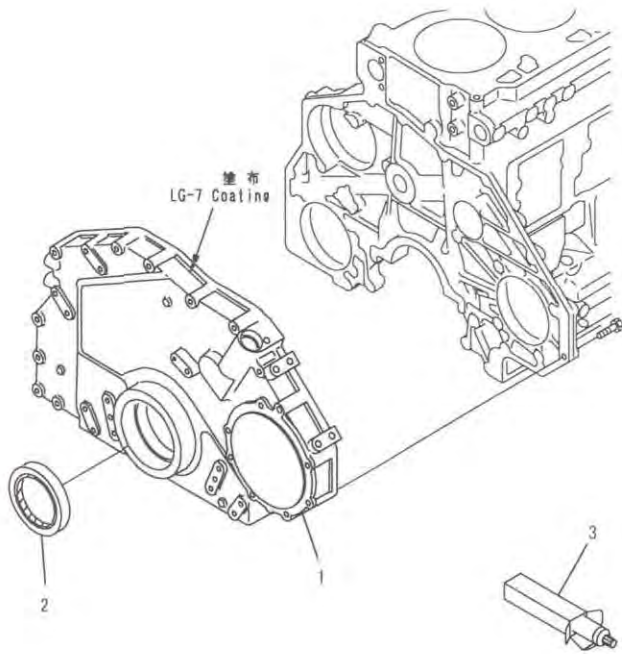


PJD5002

INDEX	PART NO.	DESCRIPTION	Q'TY	SERIAL NO.
1	6150-21-5910	BUSHING, OIL LEVEL GAUGE.....	1	76899-
2	07046-22010	PLUG.....	3	76899-
3	(01050-51012)	BOLT. (SEE FIG. A2010-A3J9).....	2	76899-
4	(07005-01012)	GASKET. (SEE FIG. A2010-A3J9).....	2	76899-
5	(07042-00312)	PLUG. (SEE FIG. A2010-A3J9).....	2	76899-
6	(6110-53-5910)	PLUG. (SEE FIG. A2010-A3J9).....	1	76899-
7	(07005-01412)	GASKET. (SEE FIG. A2010-A3J9).....	1	76899-
8	6150-21-1180	PLUG.....	2	76899-
9	6150-21-1190	O-RING.....	2	76899-
10	6151-51-8130	ELBOW, TURBOCHARGER OIL.....	1	76899-
11	6306-21-4710	PLATE.....	1	76899-
12	6206-21-6870	GASKET.....	1	76899-
13	01010-81020	BOLT.....	4	76899-
14	07046-22816	PLUG.....	1	76899-



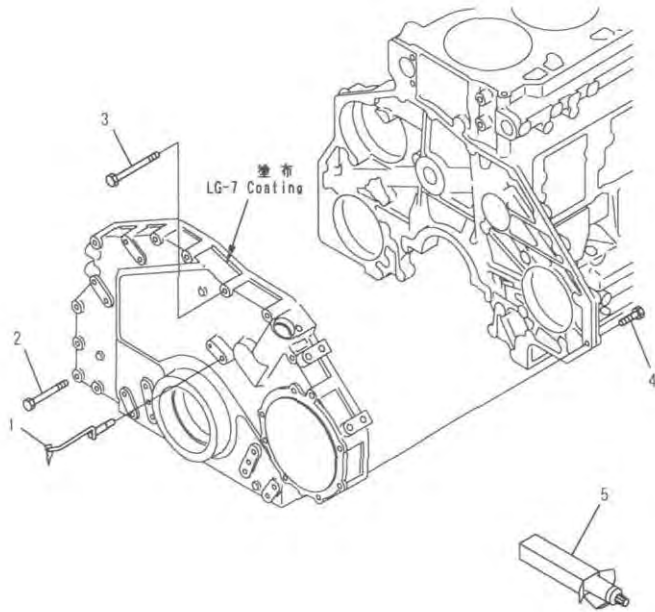
FIG. A2040-A3G3 FRONT COVER(#76899-)



P485004

INDEX	PART NO	DESCRIPTION	Q'TY	SERIAL NO.
1	6152-22-3141	COVER, FRONT.....	1	78647-
	■6152-22-3140	COVER, FRONT..... (6152-22-3141, 6150-41-2440 (2)).....	1	76899-78646
2	6150-21-3230	SEAL, FRONT.....	1	76899-
3	09920-00150	LIQUID GASKET, LG-7, 150G.....	AR	76899-

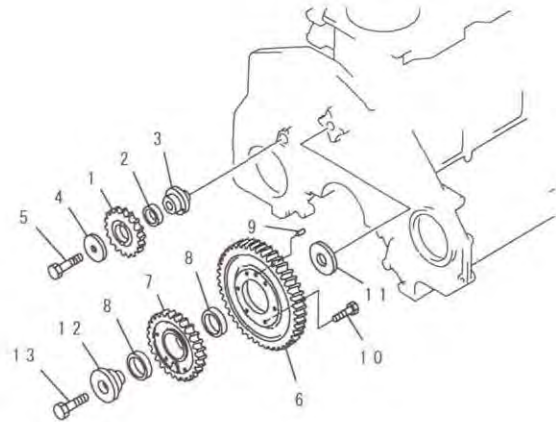
FIG. A2041-A3E7 FRONT COVER MOUNTING PARTS (#76899-)



PJ05005

INDEX	PART NO.	DESCRIPTION	Q'TY	SERIAL NO.
1	6152-22-3350	POINTER.....	1	76899-
2	01010-81065	BOLT.....	7	76899-
3	01010-81075	BOLT.....	2	76899-
4	6150-81-9130	BOLT.....	4	76899-
5	09920-00150	LIQUID GASKET, LG-7, 150G.....	AR	76899-

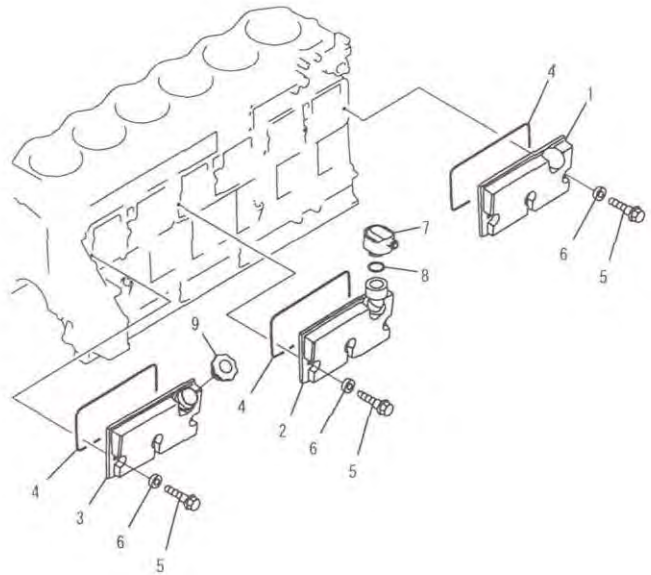
FIG. A2050-A3A1 IDLER GEAR



PJ05006

INDEX	PART NO.	DESCRIPTION	Q' TY	SERIAL NO.
	6150-31-6100	GEAR ASS' Y.....	1	65905-
1	6150-31-6110	. GEAR.....	1	65905-
2	6150-31-6120	. BUSHING.....	1	65905-
3	6150-21-2510	SHAFT.....	1	65905-
4	6150-21-2520	PLATE.....	1	65905-
5	01010-61460	BOLT.....	1	85067-
	□01010-31460	BOLT.....	1	65905-85066
6	6152-31-6310	GEAR.....	1	65905-
	6150-31-6201	GEAR ASS' Y.....	1	65905-
7	☆	. GEAR.....	1	65905-
8	6150-31-6220	. BUSHING.....	2	65905-
9	6127-21-1260	PIN, DOWEL.....	1	65905-
10	01010-81025	BOLT.....	6	65905-
11	6150-21-2421	PLATE.....	1	65905-
12	6150-21-2411	SHAFT.....	1	65905-
13	6150-21-2431	BOLT.....	1	65905-

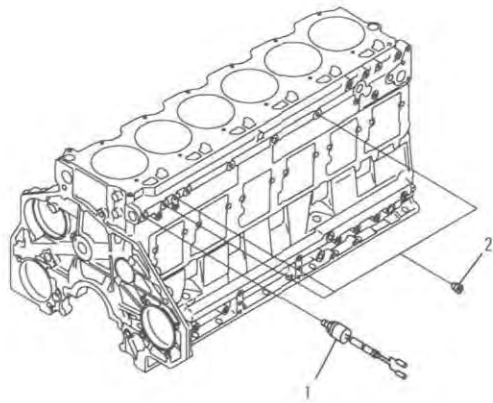
FIG. A2060-A3E8 CAMFOLLOWER COVER



PJ05007

INDEX	PART NO.	DESCRIPTION	Q' TY	SERIAL NO.
1	6150-22-6430	COVER.....	1	65905-
2	6150-22-6600	COVER ASS'Y.....	1	65905-
3	6150-22-6500	COVER ASS'Y.....	1	65905-
4	6150-21-6450	GASKET.....	3	65905-
5	6210-21-6471	BOLT.....	9	65905-
6	6150-21-6391	PACKING.....	9	65905-
7	6150-21-6750	BREATHER.....	1	65905-
8	6114-21-5190	O-RING.....	1	65905-
9	6130-12-8610	CAP. OIL FILLER.....	1	65905-

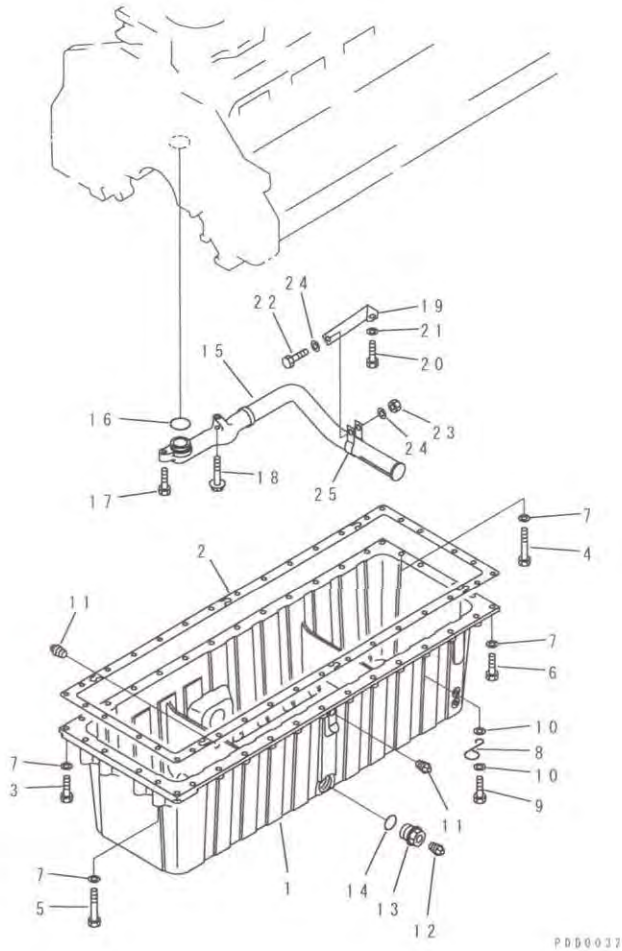
FIG. A2090-A3D2 OIL PRESSURE SWITCH



INDEX	PART NO	DESCRIPTION	Q'TY	SERIAL NO.
1	600-871-1170	SWITCH, OIL PRESSURE.....	1	65905-
2	07043-30108	PLUG.....	3	65905-

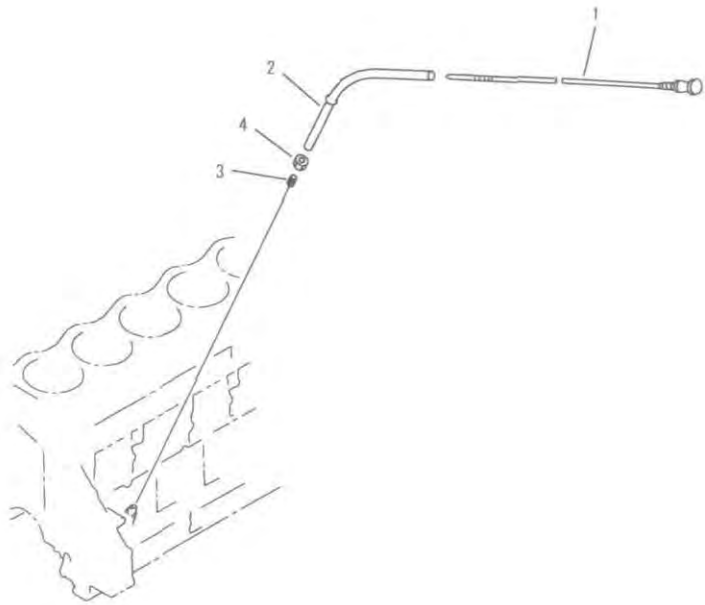
FJ06008

FIG. A2110-A3G9 OIL PAN AND SUCTION TUBE



INDEX	PART NO.	DESCRIPTION	Q'TY	SERIAL NO.
1	6151-21-5222	PAN, OIL.....	1	65905-
2	6150-21-5812	GASKET.....	1	65905-
3	01010-81045	BOLT.....	2	65905-
4	01010-81080	BOLT.....	4	65905-
5	01010-81085	BOLT.....	4	65905-
6	01010-81040	BOLT.....	26	65905-
7	01643-51032	WASHER.....	36	65905-
8	6130-22-5290	CLIP.....	1	65905-
9	01010-81045	BOLT.....	1	65905-
10	01643-51032	WASHER.....	2	65905-
11	07042-B0211	PLUG.....	2	65905-
12	07042-B0415	PLUG.....	2	65905-
13	6150-21-5640	PLUG.....	1	65905-
14	07002-03634	O-RING.....	1	65905-
15	6152-55-6610	STRAINER, OIL.....	1	65905-
16	07000-63045	O-RING.....	1	65905-
17	01010-81035	BOLT.....	1	65905-
18	6150-81-9370	BOLT.....	1	65905-
19	6152-55-6620	BRACKET.....	1	65905-
20	01010-81020	BOLT.....	1	65905-
21	01640-01016	WASHER.....	1	65905-
22	01010-81020	BOLT.....	1	65905-
23	01580-01008	NUT.....	1	65905-
24	01640-01016	WASHER.....	2	65905-
25	6150-51-6270	CLAMP.....	1	65905-

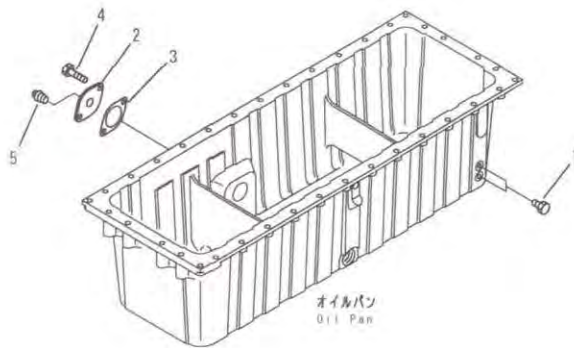
FIG. A2110-B3G9 OIL LEVEL GAUGE



VE38Y65

INDEX	PART NO.	DESCRIPTION	Q'TY	SERIAL NO.
1	6151-22-5340	GAUGE, OIL LEVEL.....	1	65905-
2	6150-22-5441	GUIDE.....	1	65905-
3	6150-21-5920	COLLAR.....	1	65905-
4	6150-21-5930	NUT.....	1	65905-

FIG. A2190-A3A6 OIL PAN BLIND COVER AND PLUG

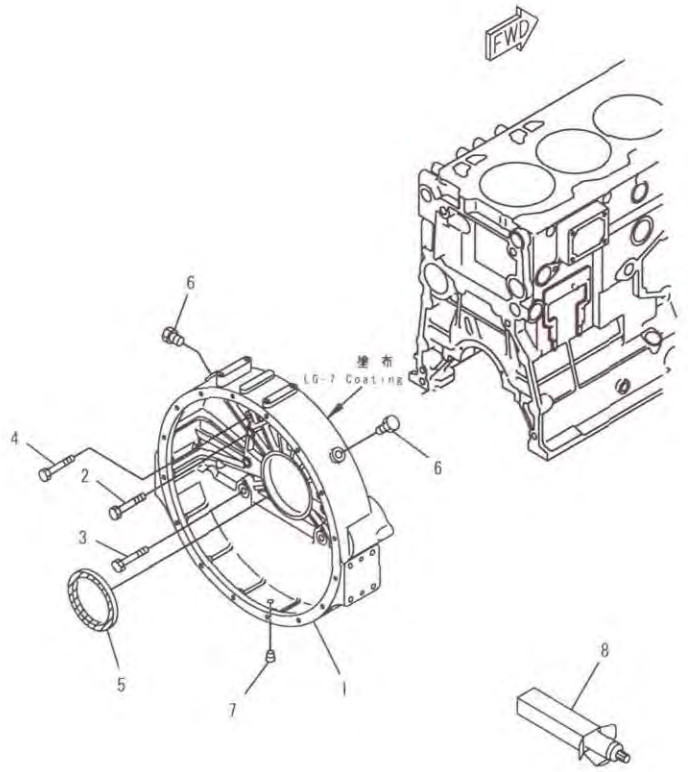


P000040

INDEX	PART NO	DESCRIPTION	Q'TY	SERIAL NO.
1	287-35-11470	PLUG.....	2	65905-
2	6151-21-5780	PLATE.....	1	65905-
3	6136-21-5780	GASKET.....	1	65905-
4	01010-81025	BOLT.....	2	65905-
5	07042-B0415	PLUG.....	1	65905-

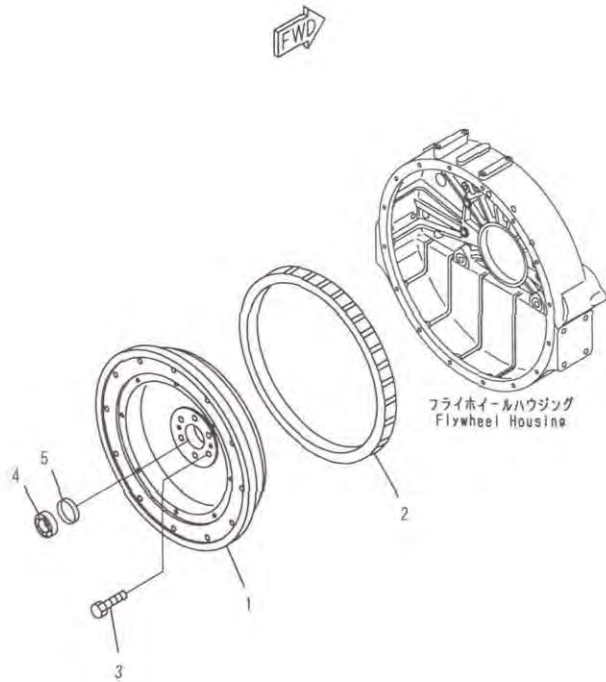


FIG. A2210-A3F6A FLYWHEEL HOUSING (#81966-)



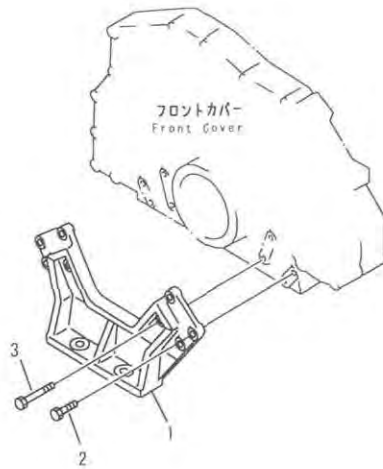
INDEX	PART NO.	DESCRIPTION	Q'TY	SERIAL NO.
1	6152-21-4260	HOUSING, FLYWHEEL.....	1	81966-
2	01010-61655	BOLT.....	6	85067-
	□01010-31655	BOLT.....	6	65905-85066
3	01010-61660	BOLT.....	2	85067-
	□01010-31660	BOLT.....	2	65095-85066
4	01010-81045	BOLT.....	2	65095-
5	6151-21-4150	SEAL, REAR.....	1	65095-
6	6672-12-6290	PLUG.....	2	81966-
7	07043-A0415	PLUG.....	1	81966-
8	(09920-00150)	LIQUID GASKET, LG-7, 150G.....	AR	65905-

FIG. A2230-A3C9 FLYWHEEL (WITH PILOT BEARING)



INDEX	PART NO.	DESCRIPTION	Q'TY	SERIAL NO.
	6152-31-1490	FLYWHEEL ASS'Y.....	1	65905-
1	☆	FLYWHEEL.....	1	65905-
2	6211-31-1350	GEAR, RING.....	1	65905-
3	6210-31-1350	BOLT.....	6	65905-
4	06002-06009	BEARING.....	1	65905-
5	6211-31-1830	SPACER.....	1	65905-

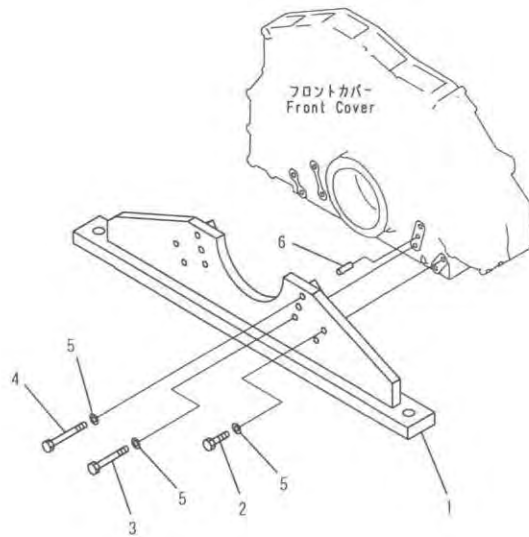
FIG. A2250-A3B7 ENGINE MOUNTING (FRONT SUPPORT)



FE00045

INDEX	PART NO	DESCRIPTION	Q'TY	SERIAL NO.
1	6150-21-3720	SUPPORT, FRONT.....	1	65905-
2	01010-81035	BOLT.....	2	65905-
3	01010-81085	BOLT.....	6	65905-

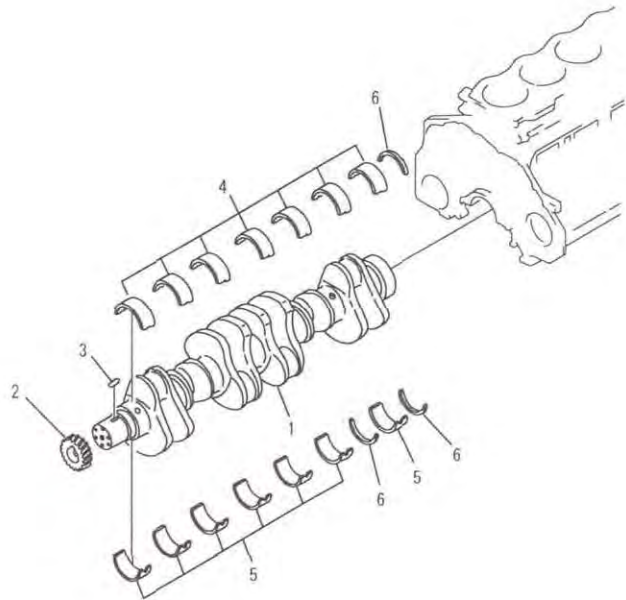
FIG. A2250-A3D5 ENGINE MOUNTING (FRONT SUPPORT) (BRIDGE TYPE)



PJDS011

INDEX	PART NO	DESCRIPTION	Q'TY	SERIAL NO
1	6152-21-3740	SUPPORT, FRONT.....	1	65905-
2	01010-81055	BOLT.....	2	65905-
3	01011-81005	BOLT.....	4	65905-
4	01011-81010	BOLT.....	2	65905-
5	01643-31032	WASHER.....	8	65905-
6	04020-01228	PIN, DOWEL.....	2	65905-

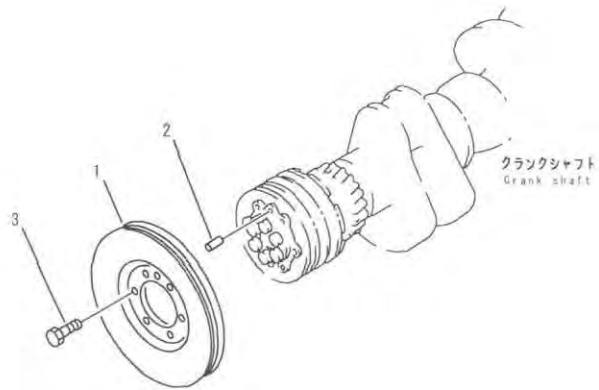
FIG. A2310-A3A6 CRANKSHAFT



PE32194

INDEX	PART NO.	DESCRIPTION	Q'TY	SERIAL NO
	6151-35-1010	CRANKSHAFT ASS'Y.	1	65905-
1	☆	. CRANKSHAFT.	1	65905-
2	6150-35-1120	. GEAR, CRANKSHAFT.	1	65905-
3	6150-31-1130	. KEY.	1	65905-
		STANDARD.		
	6150-21-8010	MAIN METAL ASS'Y.	7	65905-
4	☆	. METAL, UPPER.	1	65905-
5	☆	. METAL, LOWER.	1	65905-
6	6150-21-8050	THRUST METAL ASS'Y.	1	65905-
	☆	. METAL, THRUST.	3	65905-
		UNDERSIZE 0.25MM.		
	6150-29-8010	MAIN METAL ASS'Y.	7	65905-
4	☆	. METAL, UPPER.	1	65905-
5	☆	. METAL, LOWER.	1	65905-
		UNDERSIZE 0.50MM.		
	6150-28-8010	MAIN METAL ASS'Y.	7	65905-
4	☆	. METAL, UPPER.	1	65905-
5	☆	. METAL, LOWER.	1	65905-
		UNDERSIZE 0.75MM.		
	6150-27-8010	MAIN METAL ASS'Y.	7	65905-
4	☆	. METAL, UPPER.	1	65905-
5	☆	. METAL, LOWER.	1	65905-
		UNDERSIZE 1.00MM.		
	6150-26-8010	MAIN METAL ASS'Y.	7	65905-
4	☆	. METAL, UPPER.	1	65905-
5	☆	. METAL, LOWER.	1	65905-
		OVERSIZE 0.25MM.		
6	6150-29-8050	THRUST METAL ASS'Y.	1	65905-
	☆	. METAL, THRUST.	3	65905-
		OVERSIZE 0.50MM.		
6	6150-28-8050	THRUST METAL ASS'Y.	1	65905-
	☆	. METAL, THRUST.	3	65905-
		OVERSIZE 0.75MM.		
6	6150-27-8050	THRUST METAL ASS'Y.	1	65905-
	☆	. METAL, THRUST.	3	65905-
		OVERSIZE 1.00MM.		
6	6150-26-8050	THRUST METAL ASS'Y.	1	65905-
	☆	. METAL, THRUST.	3	65905-

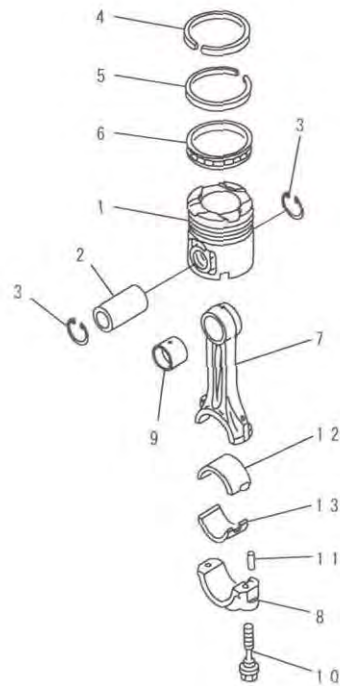
FIG. A2330-A3B1 DAMPER



PE32195

INDEX	PART NO.	DESCRIPTION	Q'TY	SERIAL NO.
1	6151-31-8400	DAMPER ASS'Y.....	1	65905-
2	04020-01228	PIN, DOWEL.....	1	65905-
3	01010-81225	BOLT.....	6	65905-

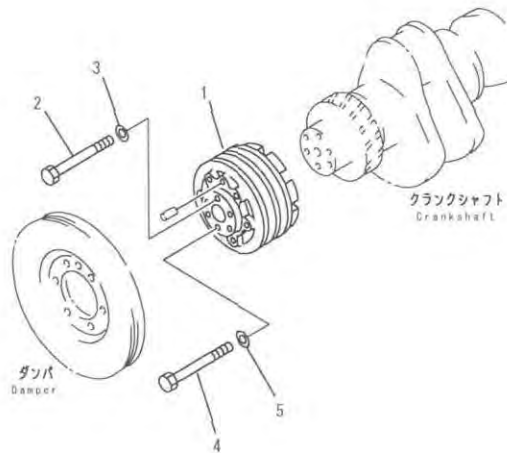
FIG. A2350-A3C1 PISTON



INDEX	PART NO.	DESCRIPTION	Q' TY	SERIAL NO.
1	6152-32-2510	PISTON.....	6	70824-
	□6152-32-2610	PISTON.....	6	65905-70823
2	6151-31-2410	PIN, PISTON.....	6	65905-
3	04065-04818	RING, SNAP.....	12	65905-
	6150-32-2030	PISTON RING ASS'Y.....	6	65905-
4	☆	. RING, TOP.....	1	65905-
5	☆	. RING, SECOND.....	1	65905-
6	☆	. RING, OIL.....	1	65905-
	6151-31-3101	CONNECTING ROD ASS'Y.....	6	65905-
7	☆	. ROD, CONNECTING.....	1	65905-
8	☆	. CAP.....	1	65905-
9	6150-31-3130	. BUSHING.....	1	65905-
10	6150-31-3310	. BOLT.....	2	65905-
11	02400-10413	. PIN, DOWEL.....	2	65905-
		STANDARD.....		
	6151-31-3040	METAL ASS'Y.....	6	65905-
12	☆	. METAL, UPPER.....	1	65905-
13	☆	. METAL, LOWER.....	1	65905-
		UNDERSIZE 0.25MM.....		
	6151-39-3040	METAL ASS'Y.....	6	65905-
12	☆	. METAL, UPPER.....	1	65905-
13	☆	. METAL, LOWER.....	1	65905-
		UNDERSIZE 0.50MM.....		
	6151-38-3040	METAL ASS'Y.....	6	65905-
12	☆	. METAL, UPPER.....	1	65905-
13	☆	. METAL, LOWER.....	1	65905-
		UNDERSIZE 0.75MM.....		
	6151-37-3040	METAL ASS'Y.....	6	65905-
12	☆	. METAL, UPPER.....	1	65905-
13	☆	. METAL, LOWER.....	1	65905-
		UNDERSIZE 1.00MM.....		
	6151-36-3040	METAL ASS'Y.....	6	65905-
12	☆	. METAL, UPPER.....	1	65905-
13	☆	. METAL, LOWER.....	1	65905-

PE34642

FIG. A2370-A3B7 CRANK PULLEY

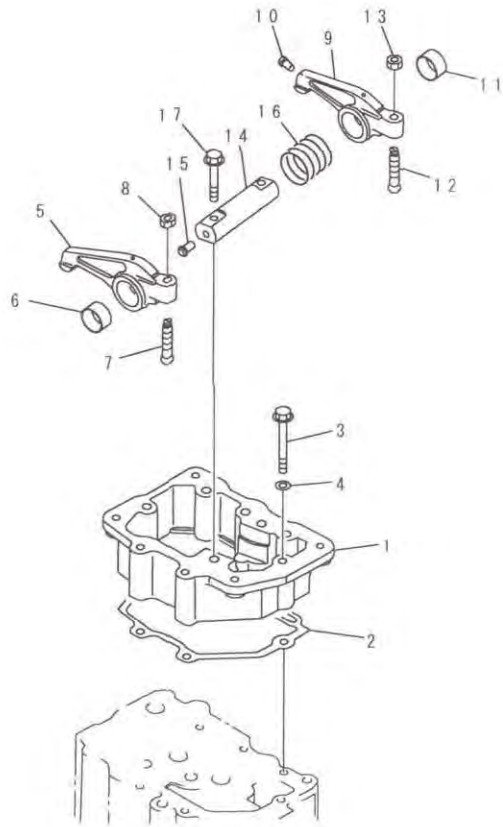


PE32198

INDEX	PART NO.	DESCRIPTION	Q'TY	SERIAL NO.
1	6150-31-1540	PULLEY, NON HARDENING.....	1	65905-
2	01051-51410	BOLT.....	1	65905-
3	6130-32-1361	WASHER.....	1	65905-
4	01051-51615	BOLT.....	5	65905-
5	6150-31-1810	WASHER.....	5	65905-



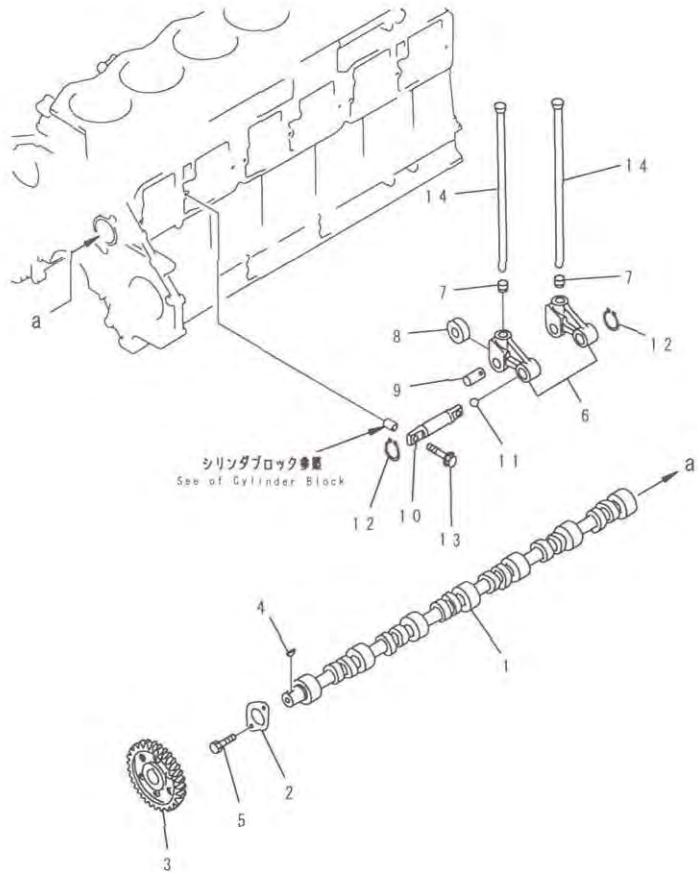
FIG. A2410-A3A1 ROCKER ARM(#76899-)



PE35805

INDEX	PART NO	DESCRIPTION	Q'TY	SERIAL NO.
1	6150-11-7110	HOUSING,ROCKER ARM.....	6	76899-
2	6150-11-7812	GASKET.....	6	76899-
3	01437-01075	BOLT.....	40	76899-
4	01643-31032	WASHER.....	40	76899-
	6150-41-5400	ARM ASS'Y, INTAKE.....	6	76899-
5	☆	ARM,ROCKER.....	1	76899-
6	6150-41-5420	BUSHING.....	1	76899-
7	6150-41-5540	SCREW.....	6	76899-
8	01582-01008	NUT.....	6	76899-
	6150-41-5500	ARM ASS'Y, EXHAUST.....	6	76899-
9	☆	ARM,ROCKER.....	1	76899-
10	6162-43-5340	RIVET.....	1	76899-
11	6150-41-5420	BUSHING.....	1	76899-
12	6150-41-5540	SCREW.....	6	76899-
13	01582-01008	NUT.....	6	76899-
	6150-42-5300	ROCKER ARM SHAFT A.....	6	76899-
14	☆	SHAFT.....	1	76899-
15	6710-41-5340	RIVET.....	1	76899-
16	6150-41-5320	SPRING.....	6	76899-
17	6150-81-9370	BOLT.....	12	76899-

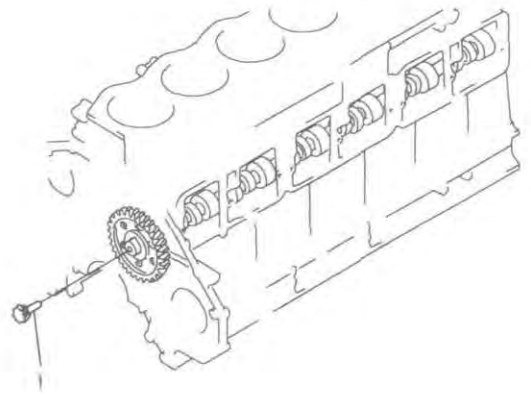
FIG. A2410-B3A1 CAMSHAFT (#76899-)



PE38415

INDEX	PART NO.	DESCRIPTION	Q'TY	SERIAL NO.
	6150-41-1012	CAMSHAFT ASS'Y.	1	76899-
1	☆	CAMSHAFT	1	76899-
2	6150-41-1130	PLATE, THRUST	1	76899-
3	6150-41-1120	GEAR, CAMSHAFT	1	76899-
4	04010-00725	KEY	1	76899-
5	01010-81022	BOLT	2	76899-
	6150-41-2302	LEVER ASS'Y.	12	76899-
6	☆	LEVER	1	76899-
7	☆	SOCKET	1	76899-
8	☆	ROLLER	1	76899-
9	☆	PIN	1	76899-
	6150-41-2401	SHAFT ASS'Y.	6	76899-
10	☆	SHAFT	1	76899-
11	6150-81-8420	BALL	1	76899-
12	04064-02012	RING, SNAP	12	76899-
13	6150-41-2450	BOLT	12	76899-
14	6150-41-3111	ROD, PUSH	12	76899-

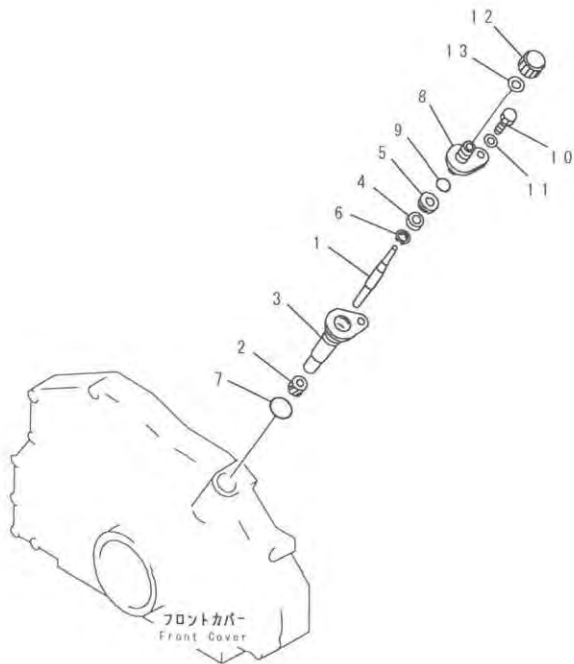
FIG. A2411-A3A1 TACHOMETER DRIVE (DRIVE GEAR) (#76899-)



PJ05012

INDEX	PART NO	DESCRIPTION	QTY	SERIAL NO.
1	6150-81-5131	GEAR, TACHOMETER.....	1	76899-

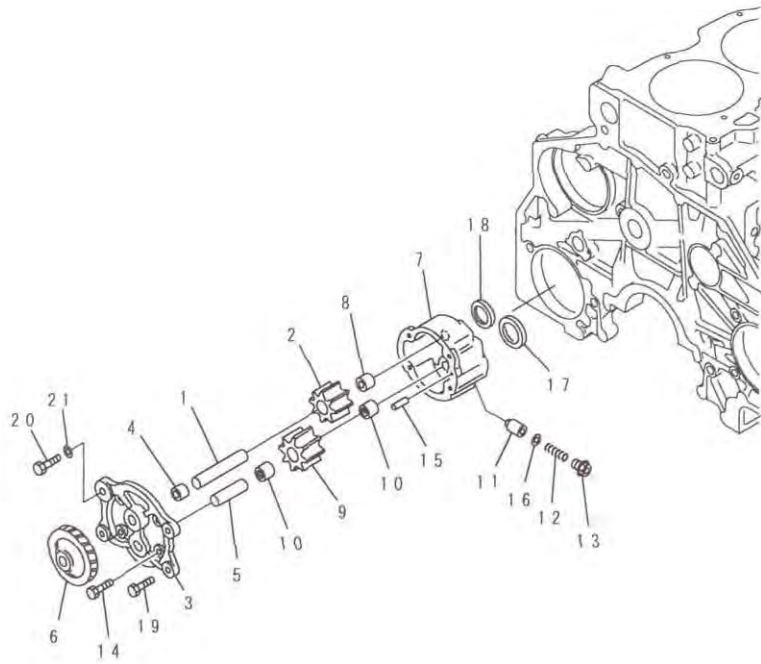
FIG. A2810-A3A1 TACHOMETER DRIVE



PE00052

INDEX	PART NO.	DESCRIPTION	Q'TY	SERIAL NO.
	6150-81-5100	DRIVE ASS'Y.....	1	65905-
1	6150-81-5120	SHAFT.....	1	65905-
2	6110-73-3220	GEAR.....	1	65905-
3	6150-81-5110	BUSHING.....	1	65905-
4	6150-71-1910	SEAL.....	1	65905-
5	6162-73-1960	WASHER.....	1	65905-
6	6162-73-1970	SPACER.....	1	65905-
7	07000-03030	O-RING.....	1	65905-
8	6150-81-5140	HOUSING.....	1	65905-
9	07000-02020	O-RING.....	1	65905-
10	01014-81030	BOLT.....	1	65905-
11	01640-21016	WASHER.....	1	65905-
12	6136-81-5291	CAP.....	1	65905-
13	6130-82-5270	GASKET.....	1	65905-

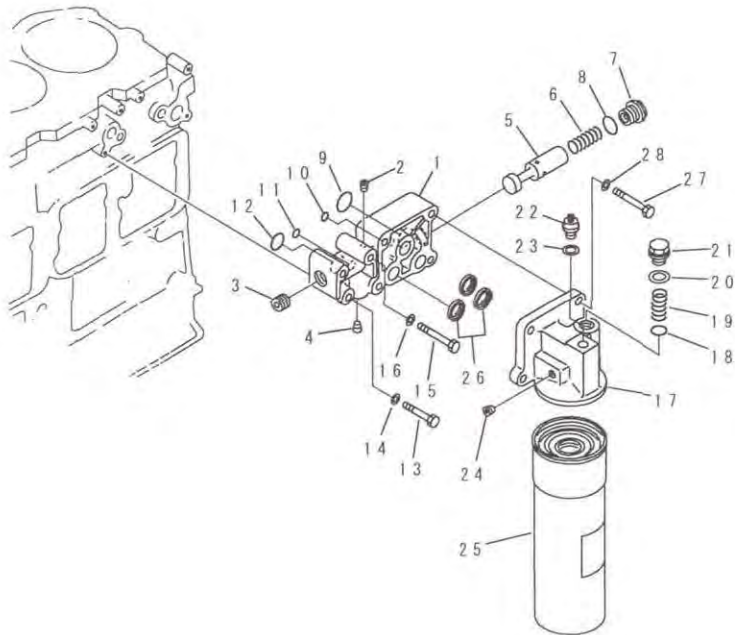
FIG. A3010-A3A2 OIL PUMP



PE38448

INDEX	PART NO.	DESCRIPTION	Q'TY	SERIAL NO.
	6151-51-1005	OIL PUMP ASS'Y.	1	65905-
	6151-51-1303	SHAFT ASS'Y.	1	65905-
1	☆	SHAFT	1	65905-
2	☆	GEAR	1	65905-
	6151-51-1102	COVER ASS'Y.	1	65905-
3	☆	COVER	1	65905-
4	6151-51-1430	BUSHING	1	65905-
5	6151-51-1320	SHAFT	1	65905-
6	6151-51-1610	GEAR	1	65905-
	6151-51-1203	BODY ASS'Y.	1	65905-
7	☆	BODY	1	65905-
8	6151-51-1430	BUSHING	1	65905-
	6151-51-1401	GEAR ASS'Y.	1	65905-
9	☆	GEAR	1	65905-
10	6151-51-1421	BUSHING	2	65905-
11	6136-52-1640	VALVE	1	65905-
12	6136-52-1650	SPRING	1	65905-
13	6150-51-1660	PLUG	1	65905-
14	01010-80825	BOLT	4	65905-
15	6136-52-1620	PIN	1	65905-
16	6151-51-1710	SHIM, 0.8MM.	1	65905-
17	6150-51-1710	RING	1	65905-
18	6150-51-1720	RING	1	65905-
19	01010-81025	BOLT	3	65905-
20	01010-81035	BOLT	1	65905-
21	01643-31032	WASHER	1	65905-

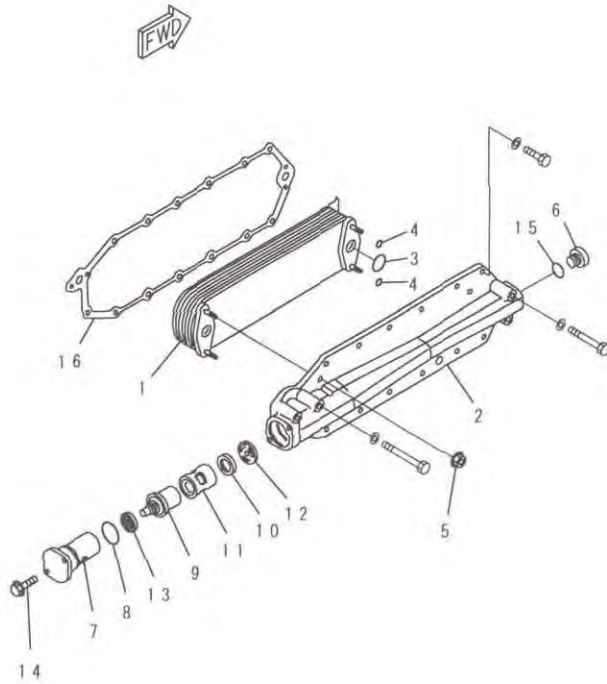
FIG. A3110-A3D8 OIL FILTER



PE00057

INDEX	PART NO.	DESCRIPTION	Q' TY	SERIAL NO.
	6151-51-5503	ADAPTER ASS' Y.....	1	65905-
1	☆	ADAPTER.....	1	65905-
2	07043-00108	PLUG.....	2	65905-
3	07043-00617	PLUG.....	1	65905-
4	07043-00312	PLUG.....	1	65905-
5	6150-51-5552	VALVE.....	1	65905-
6	6151-51-5560	SPRING.....	1	65905-
7	6150-51-5570	PLUG.....	1	65905-
8	07000-63028	O-RING.....	1	65905-
9	07000-63035	O-RING.....	1	65905-
10	07000-62020	O-RING.....	1	65905-
11	07000-62015	O-RING.....	1	65905-
12	07000-63028	O-RING.....	1	65905-
13	01010-81060	BOLT.....	1	65905-
14	01640-21016	WASHER.....	1	65905-
15	01010-81080	BOLT.....	2	65905-
16	01640-21016	WASHER.....	2	65905-
	6151-51-6401	OIL FILTER ASS' Y.....	1	65905-
17	6151-51-5210	BRACKET.....	1	65905-
18	6162-53-5450	PACKING.....	1	65905-
19	600-211-1870	SPRING.....	1	65905-
20	6162-53-5430	PACKING.....	1	65905-
21	6162-53-5420	CAP.....	1	65905-
22	600-211-1930	SENSOR, OIL PRESSURE.....	1	65905-
23	07005-01612	GASKET.....	1	65905-
24	07043-00312	PLUG.....	1	65905-
25	600-211-1231	CARTRIDGE.....	1	65905-
26	6124-61-2181	GROMMET.....	3	65905-
27	01010-81075	BOLT.....	4	65905-
28	01640-21016	WASHER.....	4	65905-

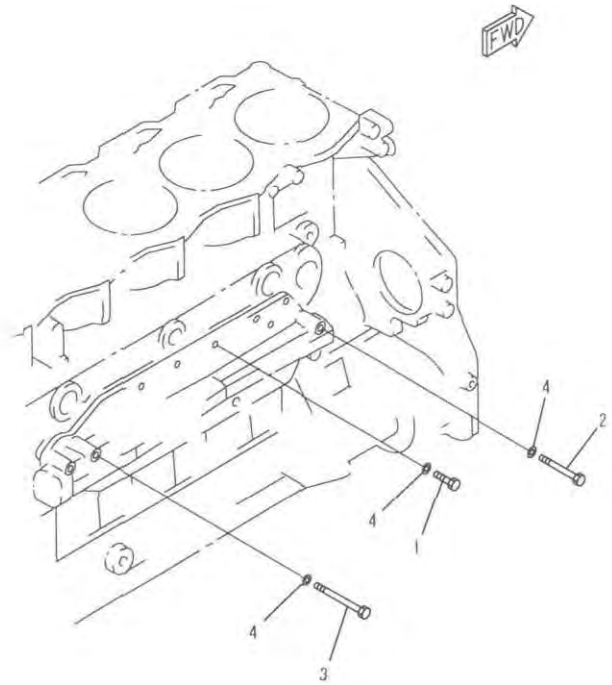
FIG. A3310-A3B7 OIL COOLER(#76899-)



PJ05015

INDEX	PART NO.	DESCRIPTION	Q'TY	SERIAL NO.
1	6152-62-2210	ELEMENT.....	1	76899-
2	6150-61-2125	COVER.....	1	76899-
3	6150-61-2510	O-RING.....	2	76899-
4	6150-61-2520	O-RING.....	4	76899-
5	6150-61-2580	NUT.....	4	76899-
6	6150-61-2530	PLUG.....	1	76899-
7	6151-62-2130	COVER.....	1	76899-
8	07000-63042	O-RING.....	1	76899-
9	6212-65-2610	THERMOSTAT.....	1	76899-
10	6150-61-2540	SEAL.....	1	76899-
11	6150-61-2141	CASE.....	1	76899-
12	6150-61-2151	PLATE.....	1	76899-
13	6151-62-2180	STRAINER.....	1	76899-
14	01435-00825	BOLT.....	2	76899-
15	6150-61-2550	O-RING.....	1	76899-
16	6150-61-2815	GASKET.....	1	76899-

FIG. A3311-A3A7 OIL COOLER MOUNTING PARTS(#76899-)

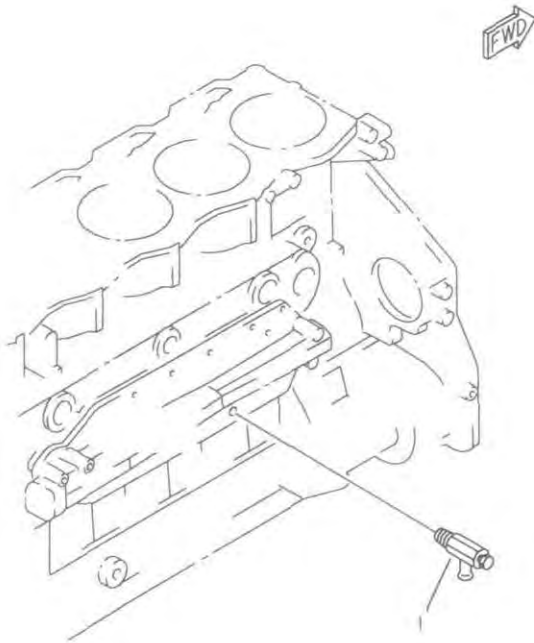


PJ05016

INDEX	PART NO.	DESCRIPTION	QTY	SERIAL NO.
1	01010-81025	BOLT.....	12	76899-
2	01010-81065	BOLT.....	2	76899-
3	01010-81080	BOLT.....	2	76899-
4	01640-21016	WASHER.....	16	76899-



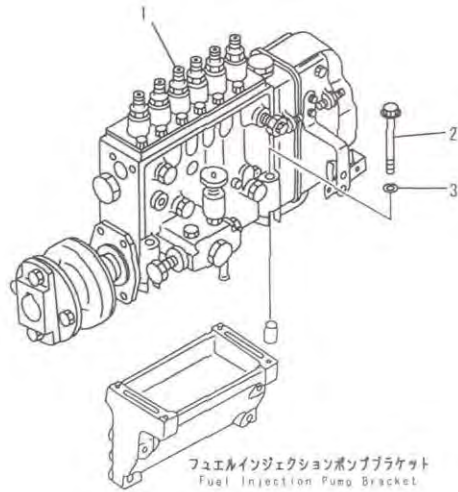
FIG. A3330-A3A1 WATER DRAIN



PE38420

INDEX	PART NO.	DESCRIPTION	Q' TY	SERIAL NO.
1	6140-61-6512	VALVE, DRAIN.....	1	65905-

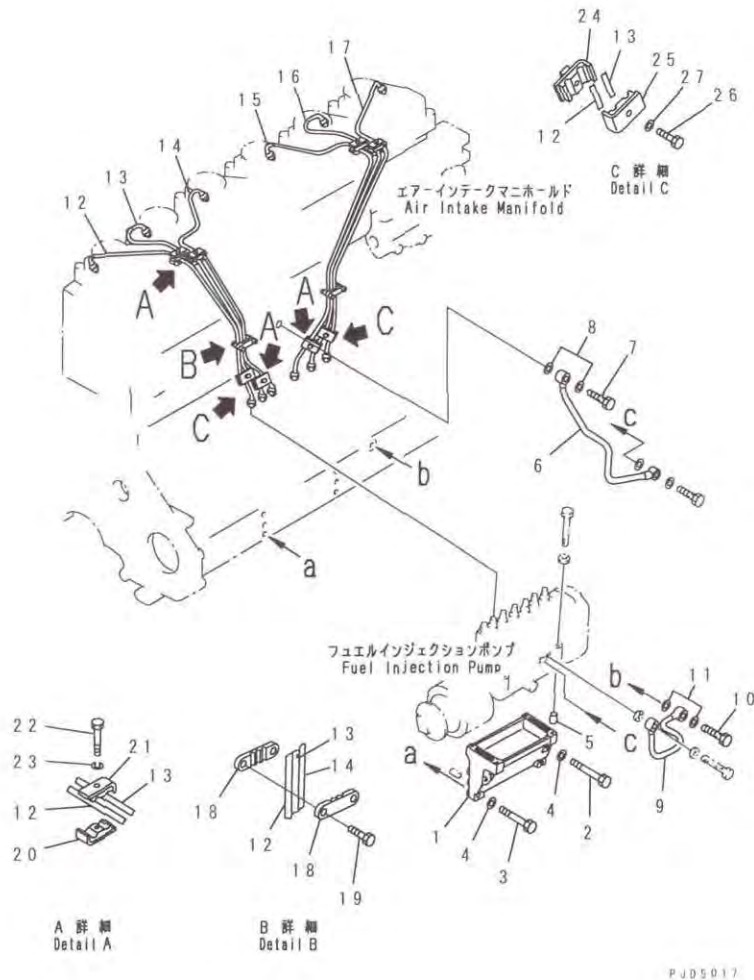
FIG. A4010-A3K9 FUEL INJECTION PUMP MOUNTING



PE00158

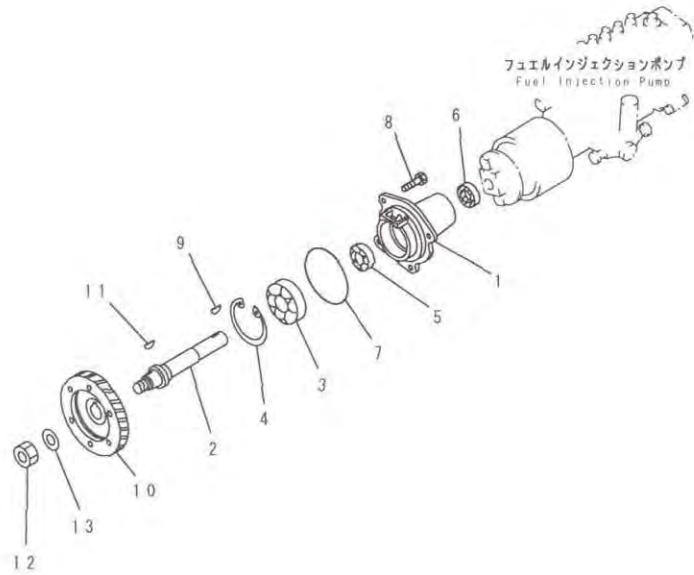
INDEX	PART NO.	DESCRIPTION	Q'TY	SERIAL NO.
1	6152-72-1392 (□6152-72-1391)	INJECTION PUMP A. .... INJECTION PUMP A. (SEE FIG. A4010-B3K9) ..	1 1	84683- 65905-84682
2	01437-01090	BOLT. ....	4	65905-
3	01641-21016	WASHER. ....	4	65905-

FIG. A4030-A3C5A FUEL INJECTION PUMP PIPING(#74857-)



INDEX	PART NO.	DESCRIPTION	Q'TY	SERIAL NO.
1	6151-21-6111	BRACKET.....	1	65905-
2	01010-81075	BOLT.....	2	65905-
3	01010-81045	BOLT.....	2	65905-
4	01643-31032	WASHER.....	4	65905-
5	6150-41-2430	PIN.....	2	65905-
6	6151-71-5610	TUBE.....	1	65905-
7	07206-30710	BOLT, JOINT.....	1	65905-
8	07005-01012	GASKET.....	2	65905-
9	6151-71-5710	TUBE.....	1	65905-
10	07206-31014	BOLT, JOINT.....	1	65905-
11	07005-01412	GASKET.....	2	65905-
12	6151-71-5110	TUBE, INJECTION, NO. 1.....	1	65905-
13	6151-71-5120	TUBE, INJECTION, NO. 2.....	1	65905-
14	6151-71-5130	TUBE, INJECTION, NO. 3.....	1	65905-
15	6151-71-5140	TUBE, INJECTION, NO. 4.....	1	65905-
16	6151-71-5150	TUBE, INJECTION, NO. 5.....	1	65905-
17	6151-71-5160	TUBE, INJECTION, NO. 6.....	1	65905-
18	6151-73-5510	CLAMP.....	4	65905-
19	01010-81030	BOLT.....	4	65905-
	6134-71-5701	CLIP ASS'Y.....	6	74857-
20	6134-71-5721	CLIP, WITH THREAD.....	1	74857-
21	6134-71-5711	CLIP.....	1	74857-
22	01010-80630	BOLT.....	1	74857-
23	01602-20619	WASHER, SPRING.....	1	74857-
24	6162-73-5510	CLAMP, WITH THREAD.....	2	74857-
25	6162-73-5520	CLAMP.....	2	74857-
26	01010-80630	BOLT.....	2	74857-
27	01643-30623	WASHER.....	2	74857-

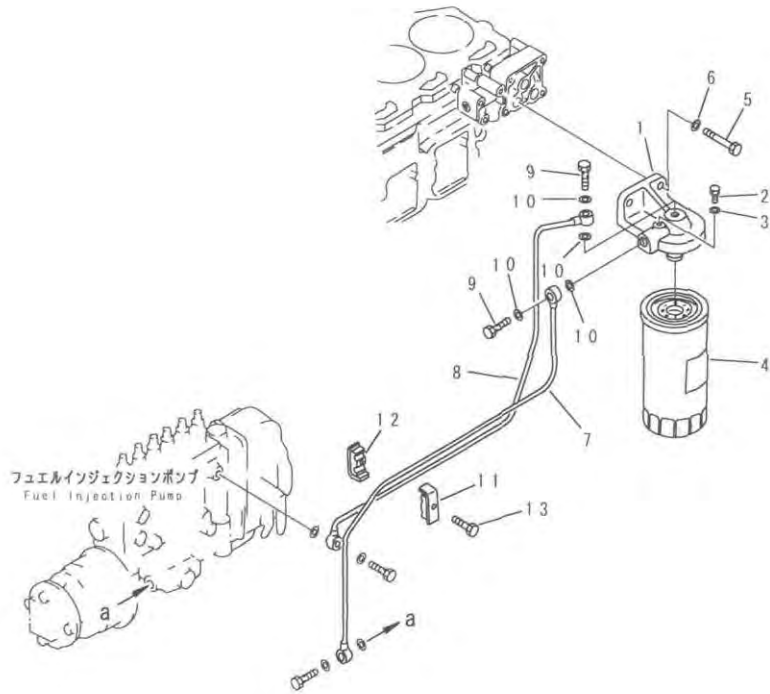
FIG. A4080-A3A3A FUEL INJECTION PUMP DRIVE



PE39276

INDEX	PART NO.	DESCRIPTION	Q' TY	SERIAL NO.
	6151-72-3100	CASE ASS' Y, INJECTION PUMP DRIVE.....	1	65905-
1	☆	CASE.....	1	65905-
2	6151-72-3120	SHAFT.....	1	65905-
3	06030-06307	BEARING, BALL.....	1	65905-
4	04065-08025	RING, SNAP.....	1	65905-
5	06000-06006	BEARING, BALL.....	1	65905-
6	6151-71-3150	SEAL, OIL.....	1	65905-
7	07000-62125	O-RING.....	1	65905-
8	01010-81025	BOLT.....	4	65905-
9	6150-71-3160	KEY.....	1	65905-
10	6152-71-3230	GEAR.....	1	65905-
11	04010-00519	KEY.....	1	65905-
12	01583-12414	NUT.....	1	65905-
13	01643-32460	WASHER.....	1	65905-

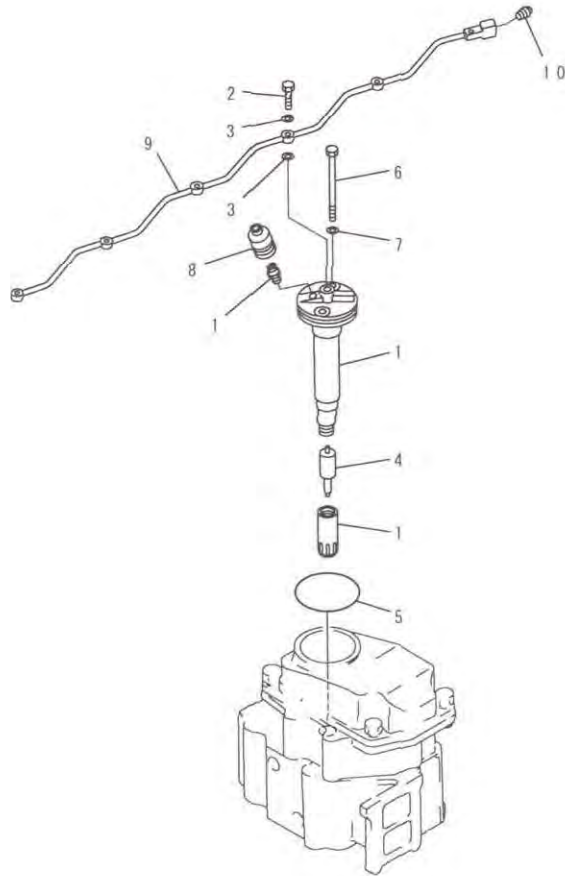
FIG. A4110-A3D7 FUEL FILTER



PE00061

INDEX	PART NO.	DESCRIPTION	Q'TY	SERIAL NO.
	6114-71-6202	FUEL FILTER ASS'Y.....	1	65905-
1	6114-71-6210	. HEAD.....	1	65905-
2	6110-73-6231	. PLUG.....	1	65905-
3	07005-00812	. GASKET.....	1	65905-
4	600-311-8293	. CARTRIDGE.....	1	65905-
5	01010-81090	BOLT.....	2	65905-
6	01640-21016	WASHER.....	2	65905-
7	6151-71-5320	TUBE.....	1	65905-
8	6151-71-5330	TUBE.....	1	65905-
9	07206-31014	BOLT, JOINT.....	2	65905-
10	07005-01412	GASKET.....	4	65905-
	6151-71-5370	CLIP ASS'Y.....	1	65905-
11	6151-71-5380	. CLIP.....	1	65905-
12	6151-71-5390	. CLIP.....	1	65905-
13	01010-80625	. BOLT.....	1	65905-

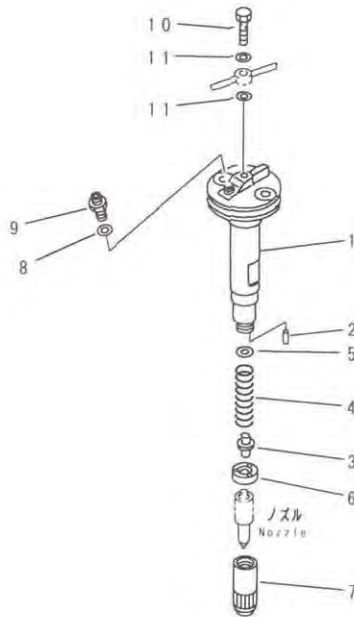
FIG. A4210-A3C7A FUEL INJECTION NOZZLE (#84341-)



PJ05011

INDEX	PART NO.	DESCRIPTION	Q'TY	SERIAL NO.
	6152-12-3200	NOZZLE HOLDER ASS'Y.....	6	65905-
1	(6152-12-3110)	. HOLDER ASS' Y, (SEE FIG. A4210-B3C7A).....	1	65905-
2	(6127-11-3152)	. BOLT, JOINT.....	1	65905-
3	(07005-00812)	. GASKET.....	2	65905-
4	6152-12-3220	. NOZZLE.....	1	65905-
5	07000-65065	O-RING.....	6	65905-
6	01011-81045	BOLT.....	12	65905-
7	07005-01012	GASKET.....	12	65905-
8	6215-71-9790	COVER.....	6	65905-
9	6150-71-5331	TUBE, SPILL.....	1	84341-
10	07042-00108	PLUG.....	1	65905-

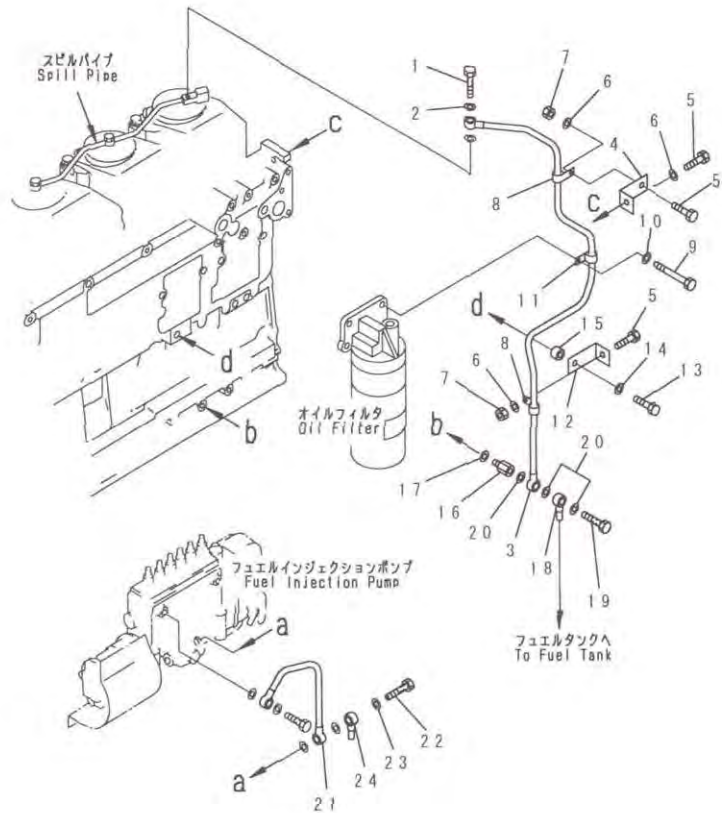
FIG. A4210-B3C7A NOZZLE HOLDER (INNER PARTS) (#84341-)



PE30285

INDEX	PART NO.	DESCRIPTION	Q'TY	SERIAL NO.
1	6152-12-3110	HOLDER ASS'Y. .... THE ZEXEL PART NUMBER IS THAT DK IS REMOVED FROM KOMATSU PART NUMBER LISTED BELOW.	6	65905-
2	DK150508-3300	. PIN. ....	2	65905-
3	DK150550-5900	. ROD, PUSH. ....	1	65905-
4	DK150562-6200	. SPRING, NOZZLE. ....	1	65905-
5	DK150590-0600	. SHIM, 0.40MM. ....	AR	65905-
	DK150590-0700	. SHIM, 0.50MM. ....	AR	65905-
	DK150590-0800	. SHIM, 0.52MM. ....	AR	65905-
	DK150590-0900	. SHIM, 0.54MM. ....	AR	65905-
	DK150590-1000	. SHIM, 0.56MM. ....	AR	65905-
	DK150590-1100	. SHIM, 0.58MM. ....	AR	65905-
	DK150590-1200	. SHIM, 0.60MM. ....	AR	65905-
	DK150590-1300	. SHIM, 0.70MM. ....	AR	65905-
6	DK150524-4300	. SPACER. ....	1	65905-
7	DK150650-9400	. NUT, RETAINING. ....	1	65905-
8	DK029300-5070	. GASKET. ....	1	65905-
9	DK150645-8100	. CONNECTOR. ....	1	65905-
10	6127-11-3152	. BOLT, JOINT. ....	1	65905-
11	07005-00812	. GASKET. ....	2	65905-

FIG. A4230-A3H9 FUEL RETURN

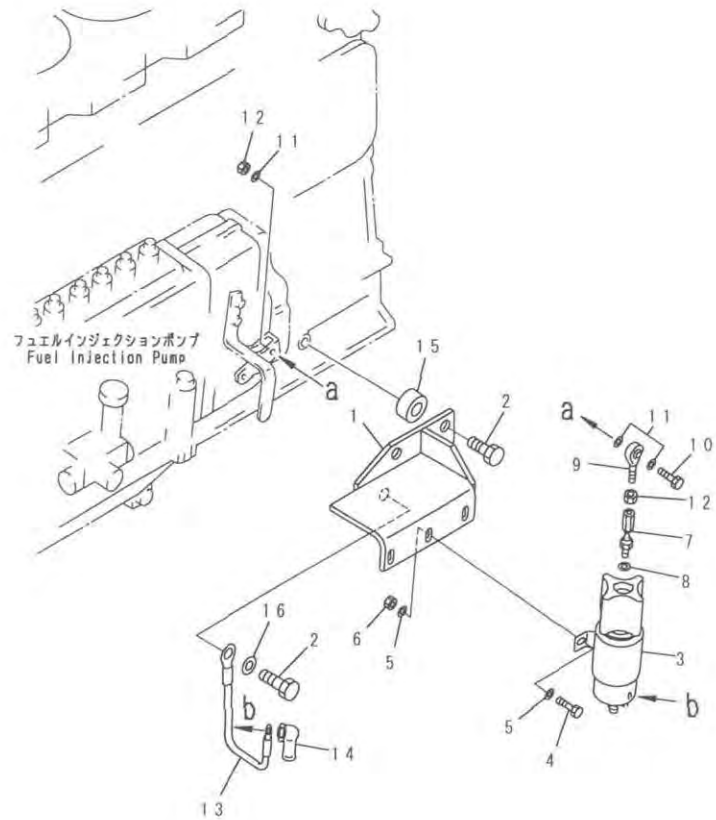


PJDS020

INDEX	PART NO.	DESCRIPTION	Q'TY	SERIAL NO.
1	6136-71-5350	BOLT, JOINT.....	1	65905-
2	07005-00812	GASKET.....	1	65905-
3	6151-72-5361	TUBE.....	1	65905-
4	6151-51-8280	BRACKET.....	1	65905-
5	01010-81025	BOLT.....	3	65905-
6	01643-31032	WASHER.....	3	65905-
7	01580-11008	NUT.....	2	65905-
8	6933-71-8230	CLIP.....	2	65905-
9	01010-81080	BOLT.....	1	65905-
10	01643-31032	WASHER.....	1	65905-
11	6933-71-8230 (☒04434-50610)	CLIP.....	1	65905-
12	6151-51-8280	BRACKET.....	1	(65905-80580)
13	01010-81035	BOLT.....	1	65905-
14	01643-31032	WASHER.....	1	65905-
15	205-965-1310	SPACER.....	1	65905-
16	6151-71-8570	ADAPTER.....	1	65905-
17	01643-31032	WASHER.....	1	65905-
18	6141-71-1710	JOINT.....	1	65905-
19	6127-71-5710	BOLT, JOINT.....	1	65905-
20	07005-01412	GASKET.....	3	65905-
21	6151-71-5831	TUBE.....	1	85067-
22	6138-71-5330 ☐6127-71-5710	TUBE.....	1	65905-85066
23	07005-01412	BOLT, JOINT.....	1	82032-
24	6141-71-1710	BOLT, JOINT.....	1	65905-82031
		GASKET.....	1	65905-
		JOINT.....	1	72418-



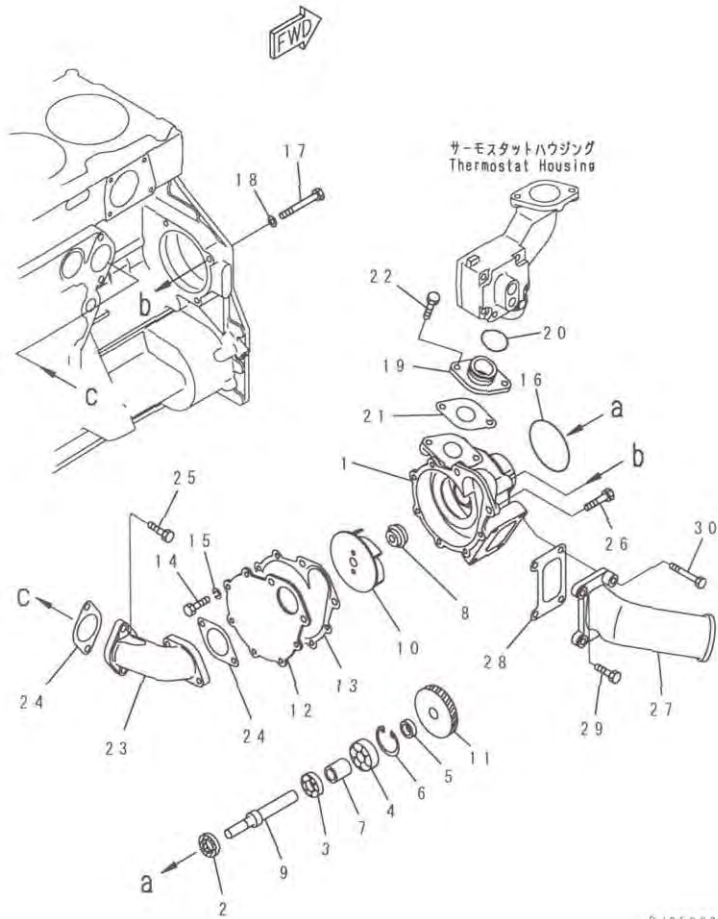
FIG. A4510-A3A8A SOLENOID (A-CONTACT POINT TYPE)



PJ05021

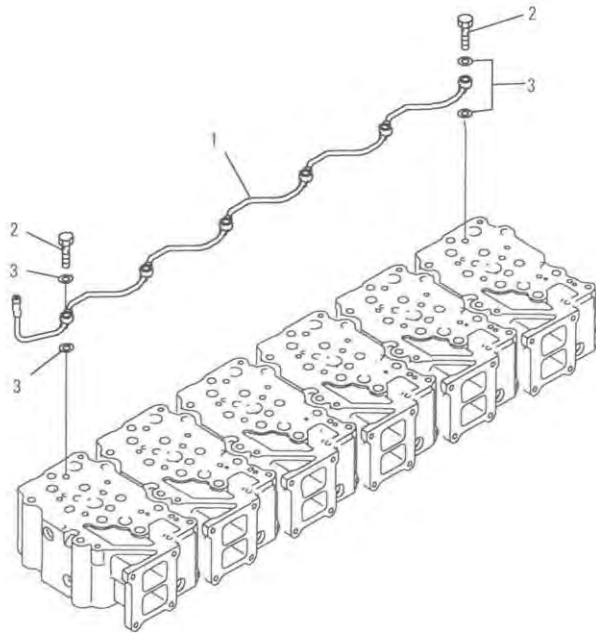
INDEX	PART NO.	DESCRIPTION	Q'TY	SERIAL NO.
1	6151-81-7491	BRACKET.....	1	65905-
2	01010-81040	BOLT.....	4	65905-
3	600-815-7550	SOLENOID ASS'Y.....	1	65905-
4	01010-80620	BOLT.....	2	65905-
5	01643-30623	WASHER.....	4	65905-
6	01580-10605	NUT.....	2	65905-
7	6204-81-9630	JOINT.....	1	65905-
8	01643-30623	WASHER.....	1	65905-
9	04252-00645	END ROD.....	1	65905-
10	01010-80625	BOLT.....	1	65905-
11	01643-30623	WASHER.....	3	65905-
12	01580-10605	NUT.....	2	65905-
13	6151-81-4440	WIRE, 170MM.....	1	65905-
14	08038-00519	CAP.....	1	65905-
15	6631-11-5630	SPACER.....	4	65905-
16	01643-31032	WASHER.....	1	71487-

FIG. A5010-A3F5A WATER PUMP (#75210-)



INDEX	PART NO.	DESCRIPTION	Q'TY	SERIAL NO.
	6151-62-1102	WATER PUMP ASS'Y.....	1	75210-
1	☆	..BODY.....	1	65905-
2	6150-61-1510	..SEAL.....	1	65905-
3	06030-06004	..BEARING.....	1	65905-
4	06030-06304	..BEARING.....	1	65905-
5	6150-61-1350	..SPACER.....	1	65905-
6	04065-05220	..RING, SNAP.....	1	65905-
7	6151-61-1360	..SPACER.....	1	65905-
8	6211-61-1530	..SEAL, WATER.....	1	75210-
9	6151-62-1310	..SHAFT.....	1	65905-
10	6151-61-1210	..IMPELLER.....	1	65905-
11	6150-61-1410	..GEAR.....	1	65905-
12	6151-61-1151	..COVER.....	1	65905-
13	6151-61-1162	..GASKET.....	1	65905-
14	01010-80816	..BOLT.....	6	65905-
15	01602-20825	..WASHER, SPRING.....	6	65905-
16	07000-62115	..O-RING.....	1	65905-
17	01011-81010	..BOLT.....	3	65905-
18	01640-21016	..WASHER.....	3	65905-
19	6150-62-6510	..CONNECTOR.....	1	65905-
20	02893-05037	..O-RING.....	1	65905-
21	6150-61-1821	..GASKET.....	1	65905-
22	01010-81020	..BOLT.....	2	65905-
23	6151-61-6311	..CONNECTOR.....	1	65905-
24	6150-61-1821	..GASKET.....	2	65905-
25	01010-81030	..BOLT.....	2	65905-
26	01010-81035	..BOLT.....	2	65905-
27	6150-61-6810	..CONNECTOR.....	1	65905-
28	6150-61-6911	..GASKET.....	1	65905-
29	01010-81025	..BOLT.....	2	65905-
30	01010-81055	..BOLT.....	2	65905-

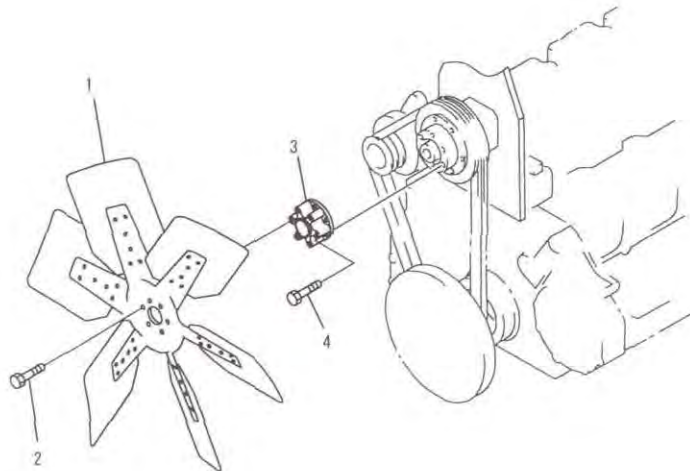
FIG. A5010-B3F5A AIR VENT (#75210-)



FE33306

INDEX	PART NO	DESCRIPTION	Q'TY	SERIAL NO
1	6150-12-6460	TUBE.....	1	65905-
2	07206-30710	BOLT, JOINT.....	6	65905-
3	07005-01012	GASKET.....	12	65905-

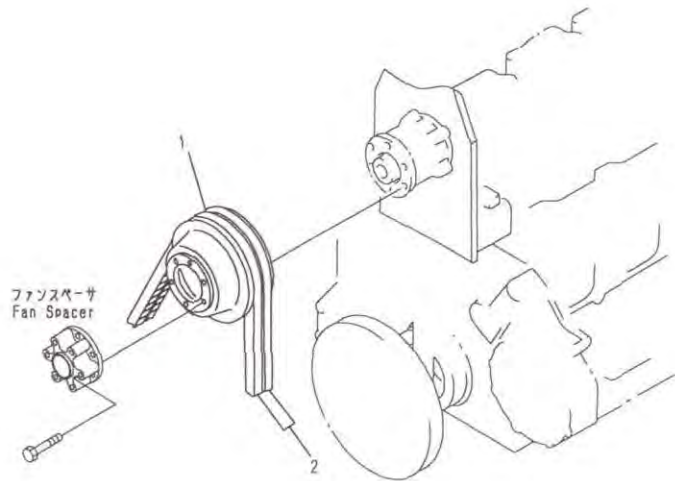
FIG. A5030-A3D7 COOLING FAN



PJ80078

INDEX	PART NO.	DESCRIPTION	Q' TY	SERIAL NO.
1	600-633-0801	FAN, COOLING.....	1	65905-
2	01010-81030	BOLT.....	6	65905-
3	6151-61-3840	SPACER.....	1	65905-
4	01010-81040	BOLT.....	6	65905-

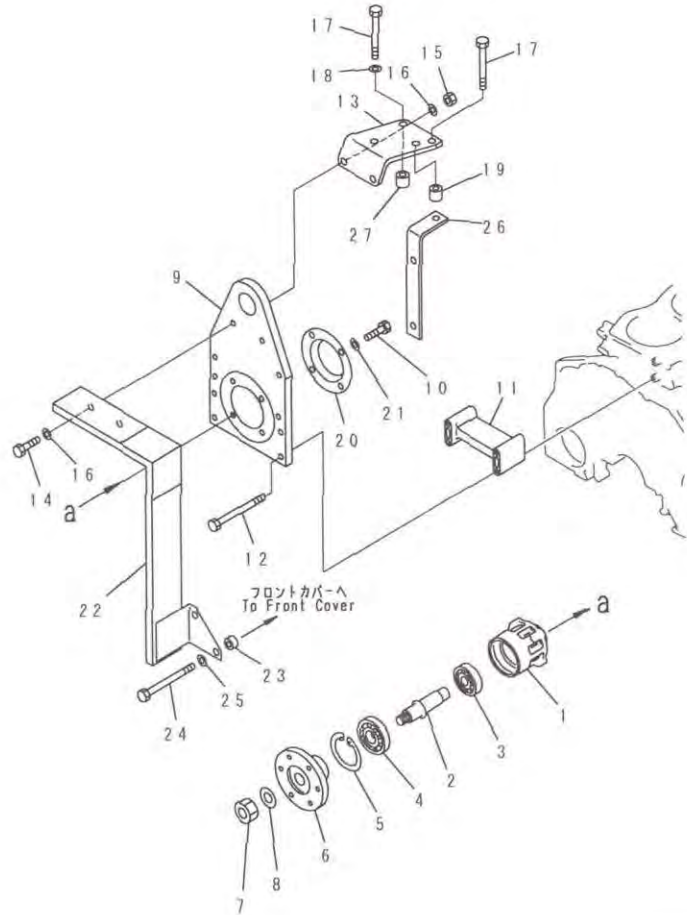
FIG. A5050-A3L2 FAN PULLEY



PJ38453

INDEX	PART NO.	DESCRIPTION	Q'TY	SERIAL NO.
1	6151-61-3310	PULLEY, NON HARDENING.....	1	65905-
2	04121-22262	V-BELT SET.....	1	65905-

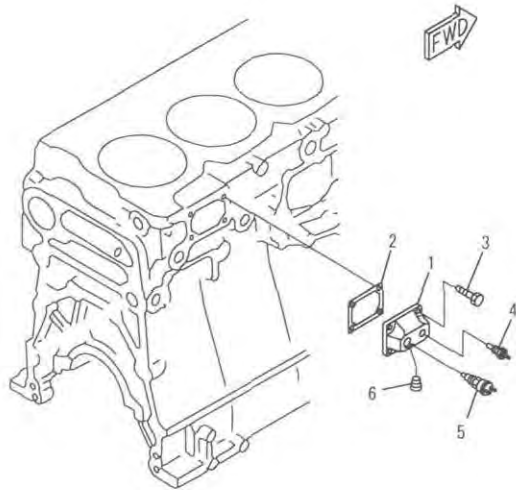
FIG. A5060-A3F6 FAN DRIVE



PJDS021

INDEX	PART NO.	DESCRIPTION	Q'TY	SERIAL NO.
	6151-61-3201	CASE ASS'Y.....	1	65905-
1	6151-61-3152	CASE.....	1	65905-
2	6151-61-3170	SHAFT.....	1	65905-
3	06037-06206	BEARING, BALL.....	1	65905-
4	06037-06307	BEARING, BALL.....	1	65905-
5	04065-08025	RING, SNAP.....	1	65905-
6	6151-61-3120	HUB.....	1	65905-
7	01583-02414	NUT.....	1	65905-
8	01643-32460	WASHER.....	1	65905-
9	6151-61-3421	PLATE.....	1	65905-
10	01010-81030	BOLT.....	4	65905-
11	6150-61-3540	SPACER.....	1	65905-
12	01011-81015	BOLT.....	4	65905-
13	6151-61-3551	BRACKET.....	1	67565-
	□6151-61-3550	BRACKET.....	1	65905-67564
14	01010-81045	BOLT.....	2	65905-
15	01580-11008	NUT.....	2	65905-
16	01643-31032	WASHER.....	4	65905-
17	01010-81095	BOLT.....	2	65905-
18	01640-21016	WASHER.....	1	65905-
19	6691-21-6360	SPACER.....	1	79177-
	6202-83-6560	SPACER.....	1	65905-79176
20	6151-61-3970	COVER.....	1	65905-
21	01641-21016	WASHER.....	4	65905-
22	6151-62-4910	COVER, SAFETY.....	1	65905-
23	144-874-7470	BOSS.....	2	65905-
24	01011-81005	BOLT.....	2	65905-
25	01640-21016	WASHER.....	2	65905-
26	6150-62-8230	BRACKET.....	1	65905-
27	6131-12-5920	SPACER.....	1	65905-

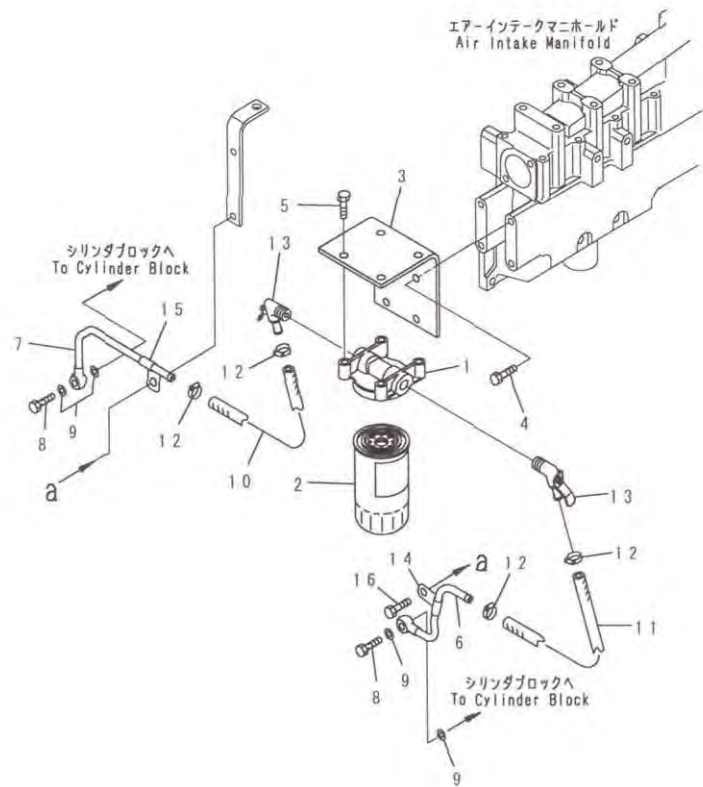
FIG. A5090-A3A8 WATER TEMPERATURE SWITCH



INDEX	PART NO.	DESCRIPTION	Q'TY	SERIAL NO.
1	6210-21-1980	COVER.....	1	65905-
2	6210-21-1971	GASKET.....	1	65905-
3	01010-81025	BOLT.....	4	65905-
4	287-35-11470	PLUG.....	1	65905-
5	600-815-1292	SWITCH, THERMO.....	1	65905-
6	07042-30415	PLUG.....	1	65905-

FE39854

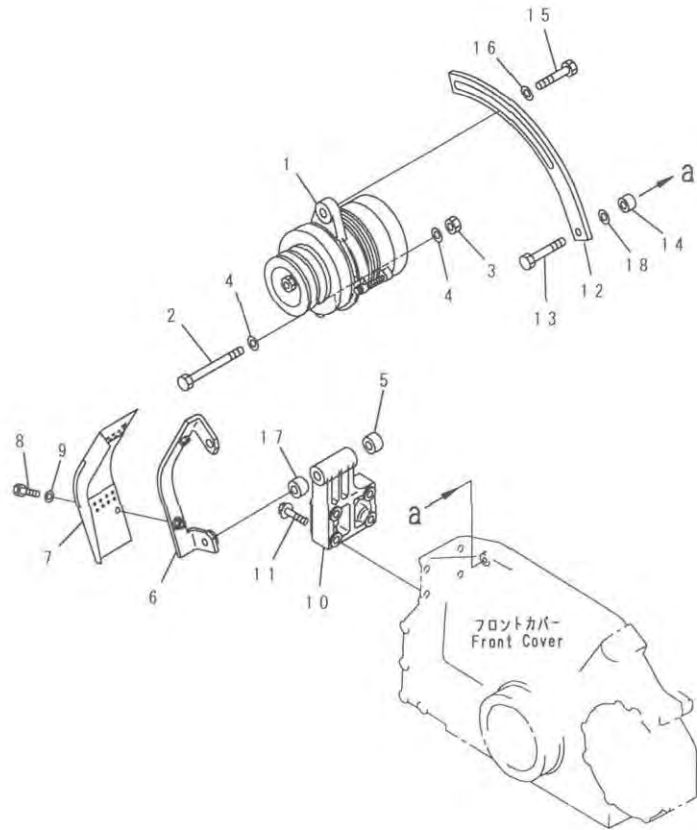
FIG. A5210-A3D3 CORROSION RESISTOR



INDEX	PART NO.	DESCRIPTION	Q'TY	SERIAL NO.
	6150-61-8172	RESISTOR ASS'Y, CORROSION.	1	65905-
1	6150-61-8211	HEAD	1	65905-
2	600-411-1151	CARTRIDGE	1	65905-
3	6152-62-8110	BRACKET	1	65905-
4	01010-81025	BOLT	4	65905-
5	02010-70625	BOLT	4	65905-
6	6150-62-8210	TUBE	1	65905-
7	6150-62-8220	TUBE	1	65905-
8	07206-31014	BOLT	2	65905-
9	07005-01412	GASKET	4	65905-
10	07260-20928	HOSE	1	65905-
11	07260-20932	HOSE	1	65905-
12	07281-00197	CLAMP	4	65905-
13	6150-61-8411	VALVE, WATER	2	65905-
14	6130-71-5680	CLIP	1	65905-
15	6130-71-5680	CLIP	1	74266-
	6162-13-5960	CLAMP	1	65905-74265
16	01010-81016	BOLT	1	65905-



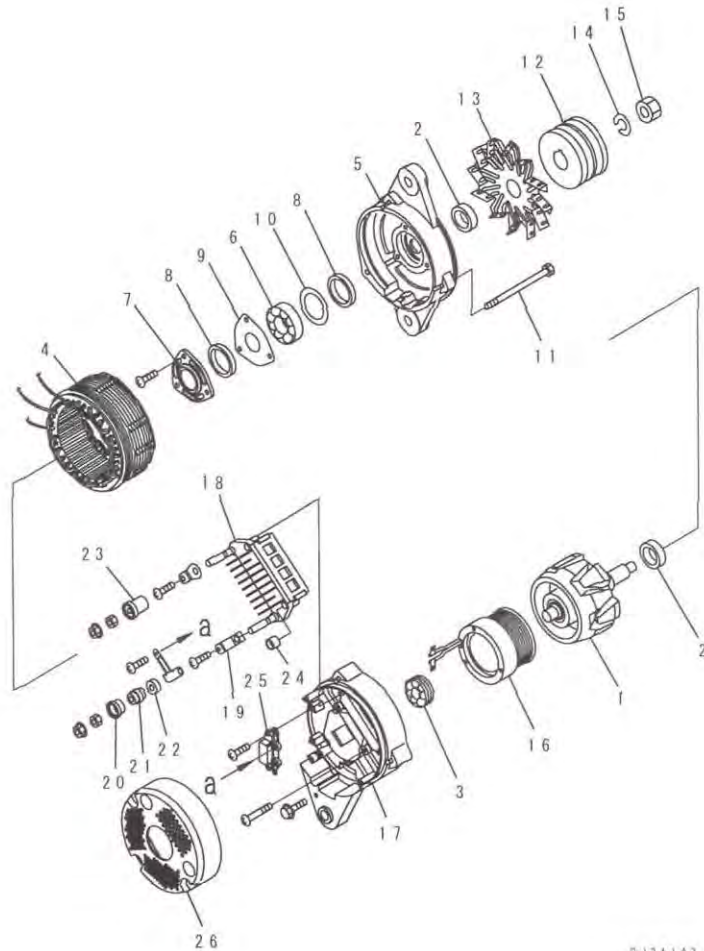
FIG. A6010-A3N9 ALTERNATOR MOUNTING (35A)



PJ0507A

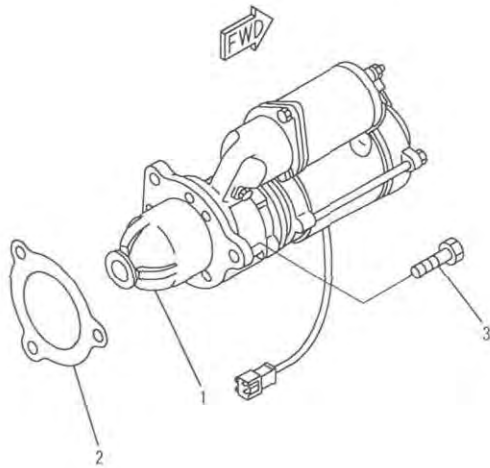
INDEX	PART NO.	DESCRIPTION	Q'TY	SERIAL NO.
1	(600-825-3151)	ALTERNATOR A. (35A), (SEE FIG. A6010-B3N9)	1	65905-
2	6128-21-6780	BOLT.....	1	65905-
3	02205-10812	NUT.....	1	65905-
4	01640-21323	WASHER.....	2	65905-
5	203-937-7890	COLLAR.....	1	72016-
	560-43-12470	SPACER.....	1	65905-72015
6	6150-82-6711	BRACKET.....	1	72011-
	□6150-82-6710	BRACKET.....	1	65905-72010
7	6150-81-6580	COVER, SAFETY.....	1	65905-
8	01050-51025	BOLT.....	2	65905-
9	01640-21016	WASHER.....	2	65905-
10	6150-81-6330	BRACKET.....	1	65905-
11	6150-81-9130	BOLT.....	4	65905-
12	6150-81-6731	PLATE, ADJUST.....	1	65905-
13	01010-81090	BOLT.....	1	65905-
14	6631-11-6390	SPACER.....	1	65905-
15	01050-51235	BOLT.....	1	65905-
16	01643-31232	WASHER.....	1	65905-
17	29W-14-11230	SPACER.....	1	72016-
	6127-11-5180	SPACER.....	1	65905-72015
18	01640-21016	WASHER.....	1	65905-

FIG. A6010-B3N9 ALTERNATOR (35A) (INNER PARTS)



INDEX	PART NO.	DESCRIPTION	Q' TY	SERIAL NO.
	600-825-3151	ALTERNATOR A. (35A).....	1	65905-
		THE NIKKO DENKI PART NUMBER IS THAT KD IS REMOVED FROM KOMATSU PART NUMBER LISTED BELOW.		
1	KD0-35100-0280	.. ROTOR ASS' Y. ....	1	65905-
2	KD1-33923-0790	.. COLLAR. ....	2	65905-
3	KD0-09201-0870	.. BEARING, BALL. ....	1	65905-
4	KD0-35200-0400	.. STARTER ASS' Y. ....	1	65905-
5	KD0-35300-0130	.. FRONT BRACKET ASS' Y. ....	1	65905-
6	KD0-09201-0881	.. BEARING, BALL. ....	1	65905-
7	KD0-35926-0070	.. RETAINER. ....	1	65905-
8	KD0-35951-0060	.. PACKING. ....	2	65905-
9	KD0-35926-0090	.. RETAINER. ....	1	65905-
10	KD1-33926-0730	.. RETAINER. ....	1	65905-
11	KD0-0275-06802	.. BOLT. ....	3	65905-
12	KD0-35411-0560	.. PULLEY. ....	1	65905-
13	KD0-35421-0140	.. FAN. ....	1	65905-
14	KD1-0335-16002	.. WASHER, SPRING. ....	1	65905-
15	KD0-0280-16022	.. NUT. ....	1	65905-
16	KD0-35120-0450	.. FIELD COIL. ....	1	65905-
	KD0-35700-0661	.. REAR BRACKET ASS' Y. ....	1	65905-
17	KD0-35710-0751	.. BRACKET, REAR. ....	1	65905-
18	KD0-35730-0510	.. RECTIFIER ASS' Y. ....	1	65905-
19	KD0-09170-2501	.. CONDENSER. ....	1	65905-
20	KD0-35943-0150	.. BUSH, INSULATE. ....	1	65905-
21	KD0-35923-0130	.. COLLAR. ....	1	65905-
22	KD0-35943-0160	.. BUSH, INSULATE. ....	1	65905-
23	KD0-35943-0140	.. BUSH, INSULATE. ....	1	65905-
24	KD0-35943-0170	.. BUSH, INSULATE. ....	1	65905-
25	KD0-35719-0151	.. REGULATOR ASS' Y. ....	1	65905-
26	KD0-35761-0181	.. COVER. ....	1	65905-

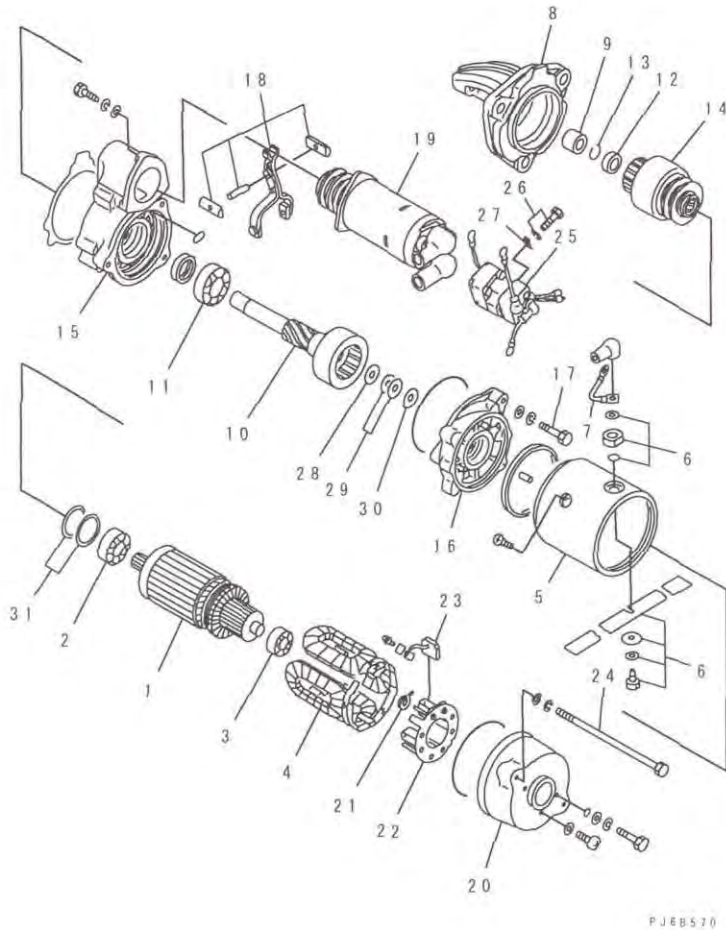
FIG. A6210-A3D7 STARTING MOTOR MOUNTING (7.5KW)



PJ05025

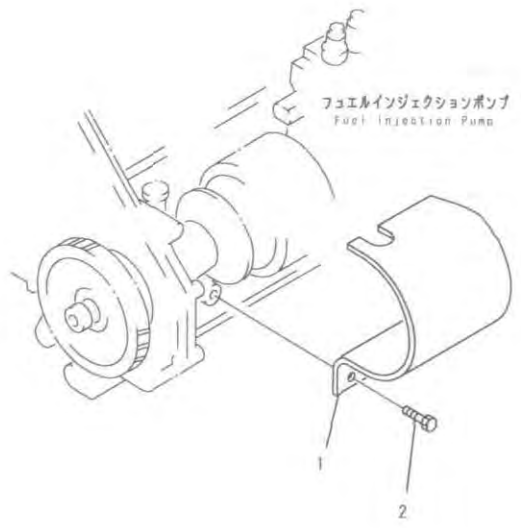
INDEX	PART NO.	DESCRIPTION	Q'TY	SERIAL NO.
1	(600-813-6611)	STARTING MOTOR ASS'Y.....	1	65905-
	(7.5KW) (SEE FIG. A6210-B3D7)			
	(☒600-813-6610)	STARTING MOTOR ASS'Y.....	1	(65905-83620)
	(7.5KW) (SEE FIG. A6210-B3D7)			
2	6221-81-6810	GASKET.....	1	65905-
3	01010-61640	BOLT.....	3	84683-
	☐01010-51640	BOLT.....	3	65905-84682

FIG. A6210-B3D7 STARTING MOTOR (7.5KW) (INNER PARTS)



INDEX	PART NO.	DESCRIPTION	Q'TY	SERIAL NO.
	600-813-6611 (☒600-813-6610)	STARTING MOTOR ASS'Y, (7.5KW)..... STARTING MOTOR ASS'Y, (7.5KW)..... THE NIKKO DENKI PART NUMBER IS THAT KD IS REMOVED FROM KOMATSU PART NUMBER LISTED BELOW.	1 1	65905- (65905-83620)
1	KD0-23100-0251	ARMATURE ASS'Y.....	1	65905-
2	KD1-0454-62047	BEARING, BALL, FRONT.....	1	65905-
3	KD1-0454-62007	BEARING, BALL, REAR.....	1	65905-
4	KD0-23230-0281	FIELD COIL ASS'Y.....	1	65905-
5	KD0-23200-0331	YOKE ASS'Y.....	1	83621-
6	KD1-23785-0060	LEAD WIRE ASS'Y.....	1	65905-
7	KD7-23780-0200	TERMINAL ASS'Y.....	1	65905-
8	KD0-23310-0860	BRACKET, FRONT.....	1	65905-
9	KD7-23351-0080	METAL.....	1	65905-
10	KD7-23120-0310	SHAFT ASS'Y.....	1	65905-
11	KD1-0454-60067	BEARING, BALL.....	1	65905-
12	KD1-23181-0020	STOPPER, PINION.....	1	65905-
13	KD1-23914-0020	RING, CLIP.....	1	65905-
14	KD1-23500-0170	CLUTCH ASS'Y, OVER RUNNING.....	1	65905-
15	KD0-23600-0250	CENTER BRACKET A.....	1	65905-
16	KD0-23611-0690	BRACKET, CENTER.....	1	65905-
17	KD1-0240-08405	BOLT.....	3	65905-
18	KD7-23320-0060	SHIFT LEVER ASS'Y.....	1	65905-
19	KD0-47100-3940 KD7-23700-0520	MAGNETIC SWITCH A..... REAR BRACKET ASS'Y.....	1 1	65905- 65905-
20	KD0-23700-0130	REAR BRACKET ASS'Y.....	1	65905-
21	KD1-23913-0040	SPRING, BRUSH.....	4	65905-
22	KD0-23750-0120 KD0-23750-0250	BRUSH HOLDER A..... BRUSH HOLDER ASS'Y.....	1 1	81261- 65905-81260
23	KD0-23740-0250	BRUSH ASS'Y.....	4	65905-
24	KD0-23901-0170	BOLT.....	2	65905-
25	KD0-25000-7322 KD0-25000-7320	SWITCH ASS'Y..... SWITCH ASS'Y.....	1 1	83621- 65905-83620
26	KD0-0270-06552	BOLT.....	1	65905-
27	KD1-47927-0920	HOLDER.....	1	65905-
28	KD1-23921-0130	WASHER.....	1	65905-
29	KD1-23921-0140	WASHER.....	2	65905-
30	KD1-23921-0040	WASHER, INSULATE.....	1	65905-
31	KD1-23921-0230	WASHER.....	1	65905-
32	KD7-23920-0100	WASHER ASS'Y, (NOT SHOWN).....	1	65905-83620
33	KD7-09210-1560	SEAL ASS'Y, (NOT SHOWN).....	1	65905-

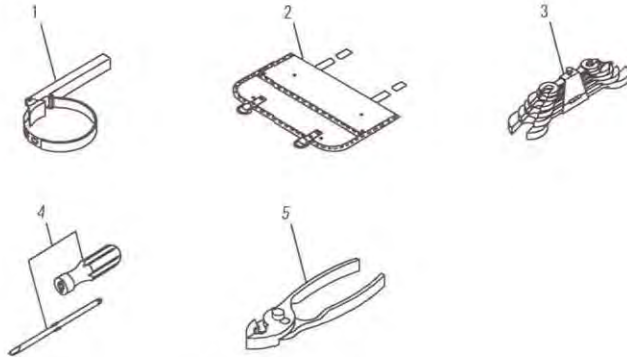
FIG. A6910-A3B9 SAFETY GUARD (FOR FUEL INJECTION PUMP DRIVE)



FE30436

INDEX	PART NO.	DESCRIPTION	Q'TY	SERIAL NO.
1	6151-71-3950	COVER, SAFETY.....	1	65905-
2	01010-81020	BOLT.....	2	65905-

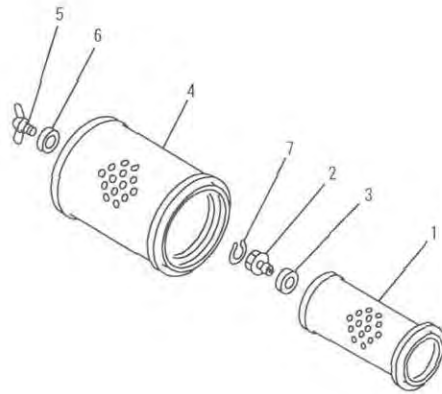
FIG. A9010-A3A1 TOOL



PE30802

INDEX	PART NO.	DESCRIPTION	Q'TY	SERIAL NO.
1	09019-08035	WRENCH, FILTER.....	1	65905-
	6991-81-8902	TOOL ASS'Y.....	1	65905-
2	6991-81-8951	BAG, TOOL.....	1	65905-
3	09000-30006	WRENCH SET.....	1	65905-
	09002-00810	WRENCH, 8X10.....	1	65905-
	09002-01214	WRENCH, 12X14.....	1	65905-
	09002-01317	WRENCH, 13X17.....	1	65905-
	09002-01922	WRENCH, 19X22.....	1	65905-
	09002-02427	WRENCH, 24X27.....	1	65905-
	09002-03032	WRENCH, 30X32.....	1	65905-
4	09033-00190	DRIVER.....	1	65905-
5	09036-00150	PLIERS.....	1	65905-

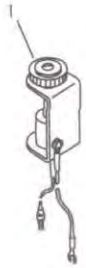
FIG. A9020-A3D8 SPARE PARTS



PE32244

INDEX	PART NO.	DESCRIPTION	Q'TY	SERIAL NO.
	6125-81-7032	ELEMENT ASS'Y.	1	65905-
1	☆	ELEMENT, INNER.	1	65905-
2	600-181-9671	NUT.	1	65905-
3	600-181-7511	WASHER, SEAL.	1	65905-
	600-181-4300	ELEMENT ASS'Y, OUTER.	1	65905-
4	☆	ELEMENT, OUTER.	1	65905-
5	600-181-1990	NUT, WING.	1	65905-
6	600-181-4591	WASHER, SEAL.	1	65905-
7	04064-01510	RING, SNAP.	1	65905-
8	600-411-1151	CARTRIDGE, CORROSION.	1	65905-
9	600-311-8293	CARTRIDGE, FUEL.	1	65905-
10	600-211-1231	CARTRIDGE, OIL.	1	65905-

FIG. A9050-A3A1 HEATER SIGNAL



INDEX	PART NO	DESCRIPTION	Q' TY	SERIAL NO.
1	600-815-3730	SIGNAL, HEATER.....	1	65905-

PF30270



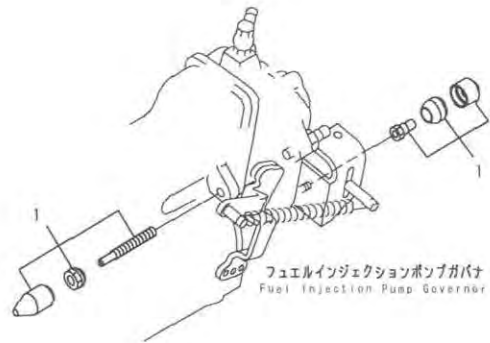
FIG. A9110-A3A1 EXHAUST RELATED PARTS (GASKET)



INDEX	PART NO.	DESCRIPTION	Q'TY	SERIAL NO.
1	6150-11-5751	GASKET.....	1	65905-

P000106

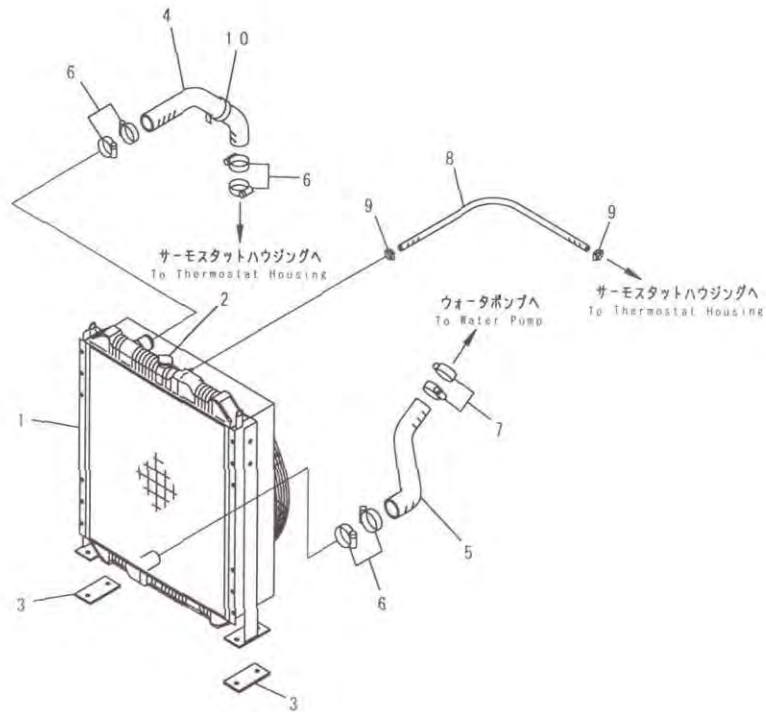
FIG. A9420-A3A3 TAMPER PROOF KIT (FOR REGULATION OF EPA)



P003232

INDEX	PART NO.	DESCRIPTION	Q'TY	SERIAL NO.
1	6151-72-9110	TAMPER PROOF KIT.....	1	65905-

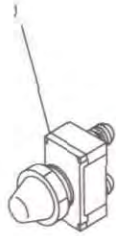
FIG. A9510-A3D5 RADIATOR



PDD0188

INDEX	PART NO.	DESCRIPTION	Q'TY	SERIAL NO.
1	6152-61-9720	RADIATOR ASS'Y.....	1	65905-
2	TR60110235100	.CAP.....	1	65905-
3	6152-61-9170	SHEET, RUBBER.....	2	65905-
4	6152-62-1520	HOSE, INLET.....	1	65905-
5	6152-61-1531	HOSE, OUTLET.....	1	65905-
6	07281-00809	CLAMP.....	6	65905-
7	07281-00909	CLAMP.....	2	65905-
8	07261-20911	HOSE.....	1	65905-
9	07281-00197	CLAMP.....	2	65905-
10	08034-00823	BAND.....	1	65905-

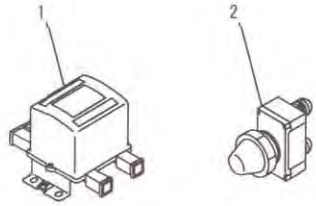
FIG. A9620-A3A2 EMERGENCY SWITCH(#84124-)



INDEX	PART NO.	DESCRIPTION	Q' TY	SERIAL NO.
1	08064-10000	SWITCH, EMERGENCY.....	1	84124-

P034956

FIG. A9620-A3A5 EMERGENCY SWITCH AND RELAY



INDEX	PART NO.	DESCRIPTION	Q'TY	SERIAL NO.
1	600-815-1252	RELAY, EMERGENCY.....	1	65905-
2	08064-10000	SWITCH, EMERGENCY.....	1	65905-

PD39805

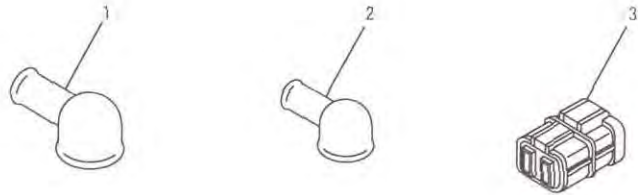
FIG. A9630-A3A1 STARTING SWITCH



INDEX	PART NO.	DESCRIPTION	Q' TY	SERIAL NO.
1	600-815-5390	SWITCH, STARTING.....	1	65905-

PE39958

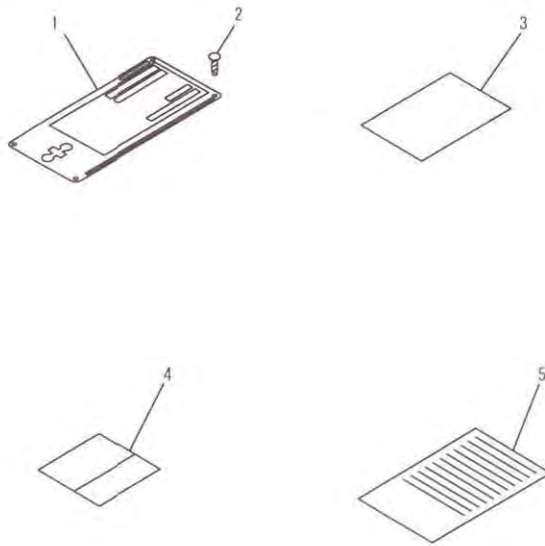
FIG. A9650-A3B3 HARNESS CONNECTOR AND TERMINAL CAP



PJ05026

INDEX	PART NO.	DESCRIPTION	Q' TY	SERIAL NO.
1	08038-04030	CAP, TERMINAL.....	3	65905-
2	08038-00218	CAP, TERMINAL.....	4	65905-
3	08055-00292	CONNECTOR.....	1	65905-

FIG. A9810-A2L4A NAME PLATE AND CAUTION PLATE  
(JAPANESE-ENGLISH)



P&D1811

INDEX	PART NO.	DESCRIPTION	Q'TY	SERIAL NO.
1	6150-82-2122	PLATE, NAME.....	1	80575-
	□6150-82-2121	PLATE, NAME.....	1	65905-80574
2	04418-02550	SCREW.....	4	65905-
3	09637-00161	PLATE, INSTRUCTION.....	1	65905-
4	09668-10000	PLATE, SAFETY.....	1	65905-
5	6162-93-7111	PLATE, INSTRUCTION.....	1	65905-





# NUMERICAL INDEX

PARTS NO.	FIG NO.	INDEX	PAGE
DK029300-5070	A4210-B3C7A	8	AA- 99
DK150508-3300	A4210-B3C7A	2	AA- 99
DK150524-4300	A4210-B3C7A	6	AA- 99
DK150550-5900	A4210-B3C7A	3	AA- 99
DK150562-6200	A4210-B3C7A	4	AA- 99
DK150590-0600	A4210-B3C7A	5	AA- 99
DK150590-0700	A4210-B3C7A	5	AA- 99
DK150590-0800	A4210-B3C7A	5	AA- 99
DK150590-0900	A4210-B3C7A	5	AA- 99
DK150590-1000	A4210-B3C7A	5	AA- 99
DK150590-1100	A4210-B3C7A	5	AA- 99
DK150590-1200	A4210-B3C7A	5	AA- 99
DK150590-1300	A4210-B3C7A	5	AA- 99
DK150645-8100	A4210-B3C7A	9	AA- 99
DK150650-9400	A4210-B3C7A	7	AA- 99
KDO-0270-06552	A6210-B3D7	26	AA- 125
KDO-0275-06802	A6010-B3N9	11	AA- 121
KDO-0280-16022	A6010-B3N9	15	AA- 121
KDO-09170-2501	A6010-B3N9	19	AA- 121
KDO-09201-0870	A6010-B3N9	3	AA- 121
KDO-09201-0881	A6010-B3N9	6	AA- 121
KDO-23100-0251	A6210-B3D7	1	AA- 125
KDO-23200-0331	A6210-B3D7	5	AA- 125
KDO-23230-0281	A6210-B3D7	4	AA- 125
KDO-23310-0860	A6210-B3D7	8	AA- 125
KDO-23600-0250	A6210-B3D7	15	AA- 125
KDO-23611-0690	A6210-B3D7	16	AA- 125
KDO-23700-0130	A6210-B3D7	20	AA- 125
KDO-23740-0250	A6210-B3D7	23	AA- 125
KDO-23750-0120	A6210-B3D7	22	AA- 125
KDO-23750-0250	A6210-B3D7	22	AA- 125
KDO-23901-0170	A6210-B3D7	24	AA- 125
KDO-25000-7320	A6210-B3D7	25	AA- 125
KDO-25000-7322	A6210-B3D7	25	AA- 125
KDO-35100-0280	A6010-B3N9	1	AA- 121
KDO-35120-0450	A6010-B3N9	16	AA- 121
KDO-35200-0400	A6010-B3N9	4	AA- 121
KDO-35300-0130	A6010-B3N9	5	AA- 121
KDO-35411-0560	A6010-B3N9	12	AA- 121
KDO-35421-0140	A6010-B3N9	13	AA- 121
KDO-35700-0661	A6010-B3N9	17	AA- 121
KDO-35710-0751	A6010-B3N9	17	AA- 121
KDO-35719-0151	A6010-B3N9	25	AA- 121
KDO-35730-0510	A6010-B3N9	18	AA- 121
KDO-35761-0181	A6010-B3N9	26	AA- 121
KDO-35923-0130	A6010-B3N9	21	AA- 121
KDO-35926-0070	A6010-B3N9	7	AA- 121
KDO-35926-0090	A6010-B3N9	9	AA- 121
KDO-35943-0140	A6010-B3N9	23	AA- 121
KDO-35943-0150	A6010-B3N9	20	AA- 121

PARTS NO.	FIG NO.	INDEX	PAGE
KDO-35943-0160	A6010-B3N9	22	AA- 121
KDO-35943-0170	A6010-B3N9	24	AA- 121
KDO-35951-0060	A6010-B3N9	8	AA- 121
KDO-47100-3940	A6210-B3D7	19	AA- 125
KD1-0240-08405	A6210-B3D7	17	AA- 125
KD1-0335-16002	A6010-B3N9	14	AA- 121
KD1-0454-60067	A6210-B3D7	11	AA- 125
KD1-0454-62007	A6210-B3D7	3	AA- 125
KD1-0454-62047	A6210-B3D7	2	AA- 125
KD1-23181-0020	A6210-B3D7	12	AA- 125
KD1-23500-0170	A6210-B3D7	14	AA- 125
KD1-23785-0060	A6210-B3D7	6	AA- 125
KD1-23913-0040	A6210-B3D7	21	AA- 125
KD1-23914-0020	A6210-B3D7	13	AA- 125
KD1-23921-0040	A6210-B3D7	30	AA- 125
KD1-23921-0130	A6210-B3D7	28	AA- 125
KD1-23921-0140	A6210-B3D7	29	AA- 125
KD1-23921-0230	A6210-B3D7	31	AA- 125
KD1-33923-0790	A6010-B3N9	2	AA- 121
KD1-33926-0730	A6010-B3N9	10	AA- 121
KD1-47927-0920	A6210-B3D7	27	AA- 125
KD7-09210-1560	A6210-B3D7	33	AA- 125
KD7-23120-0310	A6210-B3D7	10	AA- 125
KD7-23320-0060	A6210-B3D7	18	AA- 125
KD7-23351-0080	A6210-B3D7	9	AA- 125
KD7-23700-0520	A6210-B3D7	20	AA- 125
KD7-23780-0200	A6210-B3D7	7	AA- 125
KD7-23920-0100	A6210-B3D7	32	AA- 125
SP194649	A1530-B3E6	2	AA- 23
SP194650	A1530-B3E6	4	AA- 23
SP312821	A1530-B3E6	6	AA- 23
SP314262	A1530-B3E6	1	AA- 23
SP314636	A1530-B3E6	7	AA- 23
SP510927	A1530-B3E6	3	AA- 23
SP510927	A1530-B3E6	5	AA- 23
TR60110235100	A9510-A3D5	2	AA- 139
01010-E1020	A1570-A3A5	2	AA- 25
01010-E1040	A1410-A3J2A	21	AA- 15
01010-E1050	A1670-A3A7	7	AA- 27
01010-E1080	A1510-A3D5	12	AA- 19
01010-31460	A2050-A3A1	5	AA- 43
01010-31655	A2210-A3F6A	2	AA- 55
01010-31660	A2210-A3F6A	3	AA- 55
01010-51640	A6210-A3D7	3	AA- 123
01010-61460	A2050-A3A1	5	AA- 43
01010-61640	A6210-A3D7	3	AA- 123
01010-61655	A2210-A3F6A	2	AA- 55
01010-61660	A2210-A3F6A	3	AA- 55
01010-80610	A1370-A3B7	4	AA- 13
01010-80616	A1370-A3B7	4	AA- 13

PARTS NO.	FIG NO.	INDEX	PAGE
01010-80620	A4510-A3A8A	4	AA- 103
01010-80625	A4110-A3D7	13	AA- 95
01010-80625	A4510-A3A8A	10	AA- 103
01010-80630	A4030-A3C5A	22	AA- 91
01010-80630	A4030-A3C5A	26	AA- 91
01010-80816	A5010-A3F5A	14	AA- 105
01010-80820	A1530-A3E6	17	AA- 21
01010-80825	A3010-A3A2	14	AA- 79
01010-80830	A1530-A3E6	9	AA- 21
01010-81016	A1310-B3F6	11	AA- 11
01010-81016	A1310-B3F6	22	AA- 11
01010-81016	A1530-A3E6	11	AA- 21
01010-81016	A5210-A3D3	16	AA- 117
01010-81020	A1310-B3F6	3	AA- 11
01010-81020	A1530-A3E6	24	AA- 21
01010-81020	A2011-A3G9	13	AA- 37
01010-81020	A2110-A3G9	20	AA- 49
01010-81020	A2110-A3G9	22	AA- 49
01010-81020	A5010-A3F5A	22	AA- 105
01010-81020	A6910-A3B9	2	AA- 127
01010-81022	A2410-B3A1	5	AA- 73
01010-81025	A1310-B3F6	17	AA- 11
01010-81025	A1410-A3J2A	23	AA- 15
01010-81025	A1530-A3E6	27	AA- 21
01010-81025	A1730-A3F3	8	AA- 29
01010-81025	A2050-A3A1	10	AA- 43
01010-81025	A2190-A3A6	4	AA- 53
01010-81025	A3010-A3A2	19	AA- 79
01010-81025	A3311-A3A7	1	AA- 85
01010-81025	A4080-A3A3A	8	AA- 93
01010-81025	A4230-A3H9	5	AA- 101
01010-81025	A5010-A3F5A	29	AA- 105
01010-81025	A5090-A3A8	3	AA- 115
01010-81025	A5210-A3D3	4	AA- 117
01010-81030	A1530-A3E6	21	AA- 21
01010-81030	A4030-A3C5A	19	AA- 91
01010-81030	A5010-A3F5A	25	AA- 105
01010-81030	A5030-A3D7	2	AA- 109
01010-81030	A5060-A3F6	10	AA- 113
01010-81035	A1310-A3F6	19	AA- 9
01010-81035	A1310-B3F6	15	AA- 11
01010-81035	A1310-B3F6	7	AA- 11
01010-81035	A2110-A3G9	17	AA- 49
01010-81035	A2250-A3B7	2	AA- 59
01010-81035	A3010-A3A2	20	AA- 79
01010-81035	A4230-A3H9	13	AA- 101
01010-81035	A5010-A3F5A	26	AA- 105
01010-81040	A2110-A3G9	6	AA- 49
01010-81040	A4510-A3A8A	2	AA- 103
01010-81040	A5030-A3D7	4	AA- 109

PARTS NO.	FIG NO.	INDEX	PAGE
01010-81045	A2110-A3G9	3	AA- 49
01010-81045	A2110-A3G9	9	AA- 49
01010-81045	A2210-A3F6A	4	AA- 55
01010-81045	A4030-A3C5A	3	AA- 91
01010-81045	A5060-A3F6	14	AA- 113
01010-81050	A1310-A3F6	13	AA- 9
01010-81055	A2250-A3D5	2	AA- 61
01010-81055	A5010-A3F5A	30	AA- 105
01010-81060	A3110-A3D8	13	AA- 81
01010-81065	A2041-A3E7	2	AA- 41
01010-81065	A3311-A3A7	2	AA- 85
01010-81075	A1310-A3F6	20	AA- 9
01010-81075	A2041-A3E7	3	AA- 41
01010-81075	A3110-A3D8	27	AA- 81
01010-81075	A4030-A3C5A	2	AA- 91
01010-81080	A2110-A3G9	4	AA- 49
01010-81080	A3110-A3D8	15	AA- 81
01010-81080	A3311-A3A7	3	AA- 85
01010-81080	A4230-A3H9	9	AA- 101
01010-81085	A2110-A3G9	5	AA- 49
01010-81085	A2250-A3B7	3	AA- 59
01010-81090	A4110-A3D7	5	AA- 95
01010-81090	A6010-A3N9	13	AA- 119
01010-81095	A5060-A3F6	17	AA- 113
01010-81225	A2330-A3B1	3	AA- 65
01010-81230	A1410-A3J2A	25	AA- 15
01011-E1000	A1510-A3D5	10	AA- 19
01011-81005	A2250-A3D5	3	AA- 61
01011-81005	A5060-A3F6	24	AA- 113
01011-81010	A2250-A3D5	4	AA- 61
01011-81010	A5010-A3F5A	17	AA- 105
01011-81015	A5060-A3F6	12	AA- 113
01011-81045	A4210-A3C7A	6	AA- 97
01011-81055	A1310-A3F6	14	AA- 9
01011-81075	A1370-A3B7	2	AA- 13
01014-81030	A2810-A3A1	10	AA- 77
01020-11040	A1670-A3A7	4	AA- 27
01050-51012	A2010-A3J9	31	AA- 33
01050-51012	A2011-A3G9	3	AA- 37
01050-51025	A6010-A3N9	8	AA- 119
01050-51235	A6010-A3N9	15	AA- 119
01050-51420	A2010-A3J9	33	AA- 33
01051-51410	A2370-A3B7	2	AA- 69
01051-51615	A2370-A3B7	4	AA- 69
01435-00816	A2010-A3J9	40	AA- 34
01435-00825	A3310-A3B7	14	AA- 83
01435-00875	A1310-A3F6	8	AA- 9
01435-00880	A1310-A3F6	8	AA- 9
01435-00885	A1310-A3F6	10	AA- 9
01435-00890	A1310-A3F6	9	AA- 9

PARTS NO.	FIG. NO.	INDEX	PAGE	PARTS NO.	FIG. NO.	INDEX	PAGE	PARTS NO.	FIG. NO.	INDEX	PAGE	PARTS NO.	FIG. NO.	INDEX	PAGE
01437-01065	A1730-A3F3	3	AA- 29	01643-31032	A2410-A3A1	4	AA- 71	06030-06307	A4080-A3A3A	3	AA- 93	07042-00415	A1310-A3F6	3	AA- 9
01437-01075	A2410-A3A1	3	AA- 71	01643-31032	A3010-A3A2	21	AA- 79	06037-06206	A5060-A3F6	3	AA- 113	07042-00415	A1790-A3E2	2	AA- 31
01437-01090	A4010-A3K9	2	AA- 89	01643-31032	A4030-A3C5A	4	AA- 91	06037-06307	A5060-A3F6	4	AA- 113	07042-30415	A5090-A3A8	6	AA- 115
01438-01020	A1010-A3B7A	27	AA- 4	01643-31032	A4230-A3H9	10	AA- 101	07000-A3030	A1310-B3F6	18	AA- 11	07043-A0415	A2210-A3F6A	7	AA- 55
01580-01008	A1530-A3E6	13	AA- 21	01643-31032	A4230-A3H9	14	AA- 101	07000-02020	A2810-A3A1	9	AA- 77	07043-00108	A3110-A3D8	2	AA- 81
01580-01008	A2110-A3G9	23	AA- 49	01643-31032	A4230-A3H9	17	AA- 101	07000-02021	A1310-B3F6	2	AA- 11	07043-00312	A3110-A3D8	24	AA- 81
01580-10605	A4510-A3A8A	12	AA- 103	01643-31032	A4230-A3H9	6	AA- 101	07000-03030	A2810-A3A1	7	AA- 77	07043-00312	A3110-A3D8	4	AA- 81
01580-10605	A4510-A3A8A	6	AA- 103	01643-31032	A4510-A3A8A	16	AA- 103	07000-62015	A3110-A3D8	11	AA- 81	07043-00617	A3110-A3D8	3	AA- 81
01580-11008	A1310-B3F6	24	AA- 11	01643-31032	A5060-A3F6	16	AA- 113	07000-62020	A3110-A3D8	10	AA- 81	07043-30108	A2090-A3D2	2	AA- 47
01580-11008	A1410-A3J2A	16	AA- 15	01643-31232	A6010-A3N9	16	AA- 119	07000-62115	A5010-A3F5A	16	AA- 105	07043-50108	A2010-A3J9	9	AA- 33
01580-11008	A1530-A3E6	25	AA- 21	01643-31645	A2010-A3J9	8	AA- 33	07000-62125	A4080-A3A3A	7	AA- 93	07043-50211	A2010-A3J9	10	AA- 33
01580-11008	A4230-A3H9	7	AA- 101	01643-32460	A4080-A3A3A	13	AA- 93	07000-63028	A3110-A3D8	12	AA- 81	07043-50617	A2010-A3J9	11	AA- 33
01580-11008	A5060-A3F6	15	AA- 113	01643-32460	A5060-A3F6	8	AA- 113	07000-63028	A3110-A3D8	8	AA- 81	07043-70108	A1010-A3B7A	6	AA- 3
01582-01008	A2410-A3A1	13	AA- 71	01643-51032	A2110-A3G9	10	AA- 49	07000-63035	A3110-A3D8	9	AA- 81	07046-21210	A2010-A3J9	20	AA- 33
01582-01008	A2410-A3A1	8	AA- 71	01643-51032	A2110-A3G9	7	AA- 49	07000-63042	A3310-A3B7	8	AA- 83	07046-22010	A2011-A3G9	2	AA- 37
01583-02414	A5060-A3F6	7	AA- 113	02010-70625	A5210-A3D3	5	AA- 117	07000-63045	A2110-A3G9	16	AA- 49	07046-22516	A2010-A3J9	19	AA- 33
01583-12414	A4080-A3A3A	12	AA- 93	02205-10812	A6010-A3N9	3	AA- 119	07000-65065	A4210-A3C7A	5	AA- 97	07046-22816	A2011-A3G9	14	AA- 37
01602-20619	A4030-A3C5A	23	AA- 91	02400-10413	A2350-A3C1	11	AA- 67	07002-03634	A2110-A3G9	14	AA- 49	07046-41810	A1010-A3B7A	10	AA- 3
01602-20825	A5010-A3F5A	15	AA- 105	02720-20204	A1310-A3F6	17	AA- 9	07002-22434	A2010-A3J9	13	AA- 33	07046-43016	A2010-A3J9	17	AA- 33
01640-01016	A2110-A3G9	21	AA- 49	02720-20204	A1730-A3F3	9	AA- 29	07002-23034	A2010-A3J9	15	AA- 33	07046-43516	A2010-A3J9	21	AA- 33
01640-01016	A2110-A3G9	24	AA- 49	02893-05037	A5010-A3F5A	20	AA- 105	07005-00812	A4110-A3D7	3	AA- 95	07046-44016	A2010-A3J9	18	AA- 33
01640-20610	A1370-A3B7	5	AA- 13	04010-00519	A4080-A3A3A	11	AA- 93	07005-00812	A4210-A3C7A	3	AA- 97	07062-00000	A1310-B3F6	5	AA- 11
01640-21016	A1110-A3A1	5	AA- 7	04010-00725	A2410-B3A1	4	AA- 73	07005-00812	A4210-B3C7A	11	AA- 99	07206-30710	A4030-A3C5A	7	AA- 91
01640-21016	A1310-A3F6	15	AA- 9	04020-00514	A2010-A3J9	6	AA- 33	07005-00812	A4230-A3H9	2	AA- 101	07206-30710	A5010-B3F5A	2	AA- 107
01640-21016	A1310-A3F6	21	AA- 9	04020-00820	A1010-A3B7A	9	AA- 3	07005-01012	A2010-A3J9	32	AA- 33	07206-31014	A1530-A3E6	6	AA- 21
01640-21016	A1310-B3F6	12	AA- 11	04020-00820	A2010-A3J9	22	AA- 33	07005-01012	A2011-A3G9	4	AA- 37	07206-31014	A4030-A3C5A	10	AA- 91
01640-21016	A1310-B3F6	23	AA- 11	04020-01024	A2010-A3J9	27	AA- 33	07005-01012	A4030-A3C5A	8	AA- 91	07206-31014	A4110-A3D7	9	AA- 95
01640-21016	A1410-A3J2A	17	AA- 15	04020-01228	A2250-A3D5	6	AA- 61	07005-01012	A2010-A3C7A	7	AA- 97	07206-31014	A5210-A3D3	8	AA- 117
01640-21016	A1530-A3E6	12	AA- 21	04020-01228	A2330-A3B1	2	AA- 65	07005-01012	A5010-B3F5A	3	AA- 107	07260-20928	A5210-A3D3	10	AA- 117
01640-21016	A1530-A3E6	22	AA- 21	04025-00408	A2010-A3J9	5	AA- 33	07005-01412	A1530-A3E6	7	AA- 21	07260-20932	A5210-A3D3	11	AA- 117
01640-21016	A1530-A3E6	26	AA- 21	04025-00512	A2010-A3J9	30	AA- 33	07005-01412	A2010-A3J9	29	AA- 33	07260-22008	A1310-B3F6	19	AA- 11
01640-21016	A2810-A3A1	11	AA- 77	04064-01510	A1410-A3J2A	8	AA- 15	07005-01412	A2010-A3J9	34	AA- 33	07260-22008	A1310-B3F6	8	AA- 11
01640-21016	A3110-A3D8	14	AA- 81	04064-01510	A9020-A3D8	7	AA- 131	07005-01412	A2011-A3G9	7	AA- 37	07261-20911	A9510-A3D5	8	AA- 139
01640-21016	A3110-A3D8	16	AA- 81	04064-02012	A2410-B3A1	12	AA- 73	07005-01412	A4030-A3C5A	11	AA- 91	07281-00197	A5210-A3D3	12	AA- 117
01640-21016	A3110-A3D8	28	AA- 81	04065-04818	A2350-A3C1	3	AA- 67	07005-01412	A4110-A3D7	10	AA- 95	07281-00197	A9510-A3D5	9	AA- 139
01640-21016	A3311-A3A7	4	AA- 85	04065-05220	A5010-A3F5A	6	AA- 105	07005-01412	A4230-A3H9	20	AA- 101	07281-00359	A1310-B3F6	20	AA- 11
01640-21016	A4110-A3D7	6	AA- 95	04065-08025	A4080-A3A3A	4	AA- 93	07005-01412	A4230-A3H9	23	AA- 101	07281-00359	A1310-B3F6	9	AA- 11
01640-21016	A5010-A3F5A	18	AA- 105	04065-08025	A5060-A3F6	5	AA- 113	07005-01412	A5210-A3D3	9	AA- 117	07281-00359	A1530-A3E6	19	AA- 21
01640-21016	A5060-A3F6	18	AA- 113	04121-22262	A5050-A3L2	2	AA- 111	07005-01612	A3110-A3D8	23	AA- 81	07281-00809	A9510-A3D5	6	AA- 139
01640-21016	A5060-A3F6	25	AA- 113	04252-00645	A4510-A3A8A	9	AA- 103	07040-12414	A2010-A3J9	12	AA- 33	07281-00909	A9510-A3D5	7	AA- 139
01640-21016	A6010-A3N9	18	AA- 119	04418-02550	A9810-A2L4A	2	AA- 149	07040-13016	A2010-A3J9	14	AA- 33	07281-01029	A1310-A3F6	23	AA- 9
01640-21016	A6010-A3N9	9	AA- 119	04434-50610	A4230-A3H9	11	AA- 101	07042-B0211	A2110-A3G9	11	AA- 49	07281-11029	A1510-A3D5	8	AA- 19
01640-21323	A6010-A3N9	4	AA- 119	04434-50610	A4230-A3H9	8	AA- 101	07042-B0415	A2110-A3G9	12	AA- 49	07289-00105	A1410-A3J2A	19	AA- 15
01641-21016	A4010-A3K9	3	AA- 89	04434-52110	A1530-A3E6	23	AA- 21	07042-B0415	A2190-A3A6	5	AA- 53	08034-00823	A9510-A3D5	10	AA- 139
01641-21016	A5060-A3F6	21	AA- 113	04434-52210	A1310-B3F6	10	AA- 11	07042-00108	A1310-A3F6	2	AA- 9	08038-00218	A9650-A3B3	2	AA- 147
01643-30623	A4030-A3C5A	27	AA- 91	04434-52210	A1310-B3F6	21	AA- 11	07042-00108	A1510-A3D5	4	AA- 19	08038-00519	A1370-A3B7	10	AA- 13
01643-30623	A4510-A3A8A	11	AA- 103	06000-06006	A4080-A3A3A	5	AA- 93	07042-00108	A1670-A3A7	2	AA- 27	08038-00519	A4510-A3A8A	14	AA- 103
01643-30623	A4510-A3A8A	5	AA- 103	06002-06009	A2230-A3C9	4	AA- 57	07042-00108	A4210-A3C7A	10	AA- 97	08038-04030	A9650-A3B3	1	AA- 147
01643-30623	A4510-A3A8A	8	AA- 103	06030-06004	A5010-A3F5A	3	AA- 105	07042-00312	A2010-A3J9	16	AA- 33	08055-00292	A9650-A3B3	3	AA- 147
01643-31032	A2250-A3D5	5	AA- 61	06030-06304	A5010-A3F5A	4	AA- 105	07042-00312	A2011-A3G9	5	AA- 37	08064-10000	A9620-A3A2	1	AA- 141

PARTS NO.	FIG NO.	INDEX	PAGE
08064-10000	A9620-A3A5	2	AA- 143
09000-30006	A9010-A3A1	3	AA- 129
09002-00810	A9010-A3A1	3	AA- 129
09002-01214	A9010-A3A1	3	AA- 129
09002-01317	A9010-A3A1	3	AA- 129
09002-01922	A9010-A3A1	3	AA- 129
09002-02427	A9010-A3A1	3	AA- 129
09002-03032	A9010-A3A1	3	AA- 129
09019-08035	A9010-A3A1	1	AA- 129
09033-00190	A9010-A3A1	4	AA- 129
09036-00150	A9010-A3A1	5	AA- 129
09637-00161	A9810-A2L4A	3	AA- 149
09668-10000	A9810-A2L4A	4	AA- 149
09920-00150	A2040-A3G3	3	AA- 39
09920-00150	A2041-A3E7	5	AA- 41
09920-00150	A2210-A3F6A	8	AA- 55
144-874-7470	A1670-A3A7	8	AA- 27
144-874-7470	A5060-A3F6	23	AA- 113
203-937-7890	A6010-A3N9	5	AA- 119
205-965-1310	A4230-A3H9	15	AA- 101
287-35-11470	A1790-A3E2	1	AA- 31
287-35-11470	A2190-A3A6	1	AA- 53
287-35-11470	A5090-A3A8	4	AA- 115
29W-14-11230	A6010-A3N9	17	AA- 119
560-43-12470	A6010-A3N9	5	AA- 119
566-02-42200	A1470-A3C5	1	AA- 17
600-181-1480	A1410-A3J2A	13	AA- 15
600-181-1590	A1410-A3J2A	11	AA- 15
600-181-1990	A1410-A3J2A	6	AA- 15
600-181-1990	A9020-A3D8	5	AA- 131
600-181-4300	A1410-A3J2A	5	AA- 15
600-181-4300	A9020-A3D8	4	AA- 131
600-181-4591	A1410-A3J2A	7	AA- 15
600-181-4591	A9020-A3D8	6	AA- 131
600-181-7511	A1410-A3J2A	4	AA- 15
600-181-7511	A9020-A3D8	3	AA- 131
600-181-9671	A1410-A3J2A	3	AA- 15
600-181-9671	A9020-A3D8	2	AA- 131
600-211-1231	A3110-A3D8	25	AA- 81
600-211-1231	A9020-A3D8	10	AA- 131
600-211-1870	A3110-A3D8	19	AA- 81
600-211-1930	A3110-A3D8	22	AA- 81
600-311-8293	A4110-A3D7	4	AA- 95
600-311-8293	A9020-A3D8	9	AA- 131
600-411-1151	A5210-A3D3	2	AA- 117
600-411-1151	A9020-A3D8	8	AA- 131
600-421-6630	A1730-A3F3	4	AA- 29
600-633-0801	A5030-A3D7	1	AA- 109
600-813-6610	A6210-A3D7	1	AA- 123
600-813-6610	A6210-B3D7	1	AA- 125

PARTS NO.	FIG NO.	INDEX	PAGE
600-813-6611	A6210-A3D7	1	AA- 123
600-813-6611	A6210-B3D7	1	AA- 125
600-815-1252	A9620-A3A5	1	AA- 143
600-815-1292	A5090-A3A8	5	AA- 115
600-815-2170	A1370-A3B7	3	AA- 13
600-815-3730	A9050-A3A1	1	AA- 133
600-815-3820	A1310-A3F6	11	AA- 9
600-815-5390	A9630-A3A1	1	AA- 145
600-815-7550	A4510-A3A8A	3	AA- 103
600-815-7930	A1410-A3J2A	28	AA- 15
600-825-3151	A6010-A3N9	1	AA- 119
600-825-3151	A6010-B3N9	1	AA- 121
600-871-1170	A2090-A3D2	1	AA- 47
6110-53-5910	A2010-A3J9	28	AA- 33
6110-53-5910	A2011-A3G9	6	AA- 37
6110-73-3220	A2810-A3A1	2	AA- 77
6110-73-6231	A4110-A3D7	2	AA- 95
6114-11-5590	A1530-A3E6	4	AA- 21
6114-21-5190	A2060-A3E8	8	AA- 45
6114-71-6202	A4110-A3D7	1	AA- 95
6114-71-6210	A4110-A3D7	1	AA- 95
6124-61-2181	A3110-A3D8	26	AA- 81
6125-81-7032	A1410-A3J2A	2	AA- 15
6125-81-7032	A9020-A3D8	1	AA- 131
6127-11-3152	A4210-A3C7A	2	AA- 97
6127-11-3152	A4210-B3C7A	10	AA- 99
6127-11-5180	A6010-A3N9	17	AA- 119
6127-21-1260	A2050-A3A1	9	AA- 43
6127-71-5710	A4230-A3H9	19	AA- 101
6127-71-5710	A4230-A3H9	22	AA- 101
6127-81-4823	A1410-A3J2A	15	AA- 15
6127-81-7190	A1410-A3J2A	12	AA- 15
6128-21-6780	A6010-A3N9	2	AA- 119
6130-12-8610	A2060-A3E8	9	AA- 45
6130-22-5290	A2110-A3G9	8	AA- 49
6130-32-1361	A2370-A3B7	3	AA- 69
6130-71-5680	A5210-A3D3	14	AA- 117
6130-71-5680	A5210-A3D3	15	AA- 117
6130-82-5270	A2810-A3A1	13	AA- 77
6131-12-5920	A5060-A3F6	27	AA- 113
6134-11-5120	A1510-A3D5	11	AA- 19
6134-71-5701	A4030-A3C5A	20	AA- 91
6134-71-5711	A4030-A3C5A	21	AA- 91
6134-71-5721	A4030-A3C5A	20	AA- 91
6134-81-4910	A1370-A3B7	7	AA- 13
6136-11-1130	A1010-A3B7A	2	AA- 3
6136-11-5120	A1510-A3D5	9	AA- 19
6136-21-5630	A1570-A3A5	1	AA- 25
6136-21-5780	A2190-A3A6	3	AA- 53
6136-42-4520	A1010-A3B7A	15	AA- 3

PARTS NO.	FIG NO.	INDEX	PAGE
6136-52-1620	A3010-A3A2	15	AA- 79
6136-52-1640	A3010-A3A2	11	AA- 79
6136-52-1650	A3010-A3A2	12	AA- 79
6136-71-5350	A4230-A3H9	1	AA- 101
6136-81-5291	A2810-A3B7A	12	AA- 77
6138-13-4250	A1670-A3A7	3	AA- 27
6138-13-4510	A1530-A3E6	3	AA- 21
6138-71-5330	A4230-A3H9	22	AA- 101
6140-61-6512	A3330-A3A1	1	AA- 87
6141-71-1710	A4230-A3H9	18	AA- 101
6141-71-1710	A4230-A3H9	24	AA- 101
6150-11-1140	A1010-A3B7A	8	AA- 3
6150-11-1320	A1010-A3B7A	3	AA- 3
6150-11-1610	A1010-A3B7A	26	AA- 4
6150-11-5751	A9110-A3A1	1	AA- 135
6150-11-7110	A2410-A3A1	1	AA- 71
6150-11-7812	A2410-A3A1	2	AA- 71
6150-11-8111	A1110-A3A1	1	AA- 7
6150-11-8810	A1110-A3A1	2	AA- 7
6150-11-8820	A1110-A3A1	3	AA- 7
6150-12-1370	A1010-A3B7A	5	AA- 3
6150-12-6460	A5010-B3F5A	1	AA- 107
6150-13-4810	A1310-A3F6	12	AA- 9
6150-16-1320	A1010-A3B7A	3	AA- 3
6150-17-1320	A1010-A3B7A	3	AA- 3
6150-18-1320	A1010-A3B7A	3	AA- 3
6150-19-1320	A1010-A3B7A	3	AA- 3
6150-21-1170	A2010-A3J9	23	AA- 33
6150-21-1180	A2011-A3G9	8	AA- 37
6150-21-1190	A2011-A3G9	9	AA- 37
6150-21-1490	A2010-A3J9	2	AA- 33
6150-21-1710	A2010-A3J9	7	AA- 33
6150-21-2230	A2010-A3J9	36	AA- 33
6150-21-2240	A2010-A3J9	37	AA- 33
6150-21-2250	A2010-A3J9	38	AA- 33
6150-21-2411	A2050-A3A1	12	AA- 43
6150-21-2421	A2050-A3A1	11	AA- 43
6150-21-2431	A2050-A3A1	13	AA- 43
6150-21-2510	A2050-A3A1	3	AA- 43
6150-21-2520	A2050-A3A1	4	AA- 43
6150-21-3230	A2040-A3G3	2	AA- 39
6150-21-3720	A2250-A3B7	1	AA- 59
6150-21-4770	A2010-A3J9	25	AA- 33
6150-21-5640	A2110-A3G9	13	AA- 49
6150-21-5812	A2110-A3G9	2	AA- 49
6150-21-5910	A2011-A3G9	1	AA- 37
6150-21-5920	A2110-B3G9	3	AA- 51
6150-21-5930	A2110-B3G9	4	AA- 51
6150-21-6091	A2060-A3E8	6	AA- 45
6150-21-6450	A2060-A3E8	4	AA- 45

PARTS NO.	FIG NO.	INDEX	PAGE
6150-21-6750	A2060-A3E8	7	AA- 45
6150-21-8010	A2310-A3A6	4	AA- 63
6150-21-8050	A2310-A3A6	6	AA- 63
6150-22-5441	A2110-B3G9	2	AA- 51
6150-22-6410	A1730-A3F3	1	AA- 29
6150-22-6430	A2060-A3E8	1	AA- 45
6150-22-6490	A1730-A3F3	2	AA- 29
6150-22-6500	A2060-A3E8	3	AA- 45
6150-22-6600	A2060-A3E8	2	AA- 45
6150-26-8010	A2310-A3A6	4	AA- 63
6150-26-8050	A2310-A3A6	6	AA- 63
6150-27-8010	A2310-A3A6	4	AA- 63
6150-27-8050	A2310-A3A6	6	AA- 63
6150-28-8010	A2310-A3A6	4	AA- 63
6150-28-8050	A2310-A3A6	6	AA- 63
6150-29-1210	A2010-A3J9	3	AA- 33
6150-29-1250	A2010-A3J9	4	AA- 33
6150-29-8010	A2310-A3A6	4	AA- 63
6150-29-8050	A2310-A3A6	6	AA- 63
6150-31-1130	A2310-A3A6	3	AA- 63
6150-31-1540	A2370-A3B7	1	AA- 69
6150-31-1810	A2370-A3B7	5	AA- 69
6150-31-3130	A2350-A3C1	9	AA- 67
6150-31-3310	A2350-A3C1	10	AA- 67
6150-31-6100	A2050-A3A1	1	AA- 43
6150-31-6110	A2050-A3A1	1	AA- 43
6150-31-6120	A2050-A3A1	2	AA- 43
6150-31-6201	A2050-A3A1	7	AA- 43
6150-31-6220	A2050-A3A1	8	AA- 43
6150-32-2030	A2350-A3C1	4	AA- 67
6150-35-1120	A2310-A3A6	2	AA- 63
6150-41-1012	A2410-B3A1	1	AA- 73
6150-41-1120	A2410-B3A1	3	AA- 73
6150-41-1130	A2410-B3A1	2	AA- 73
6150-41-2302	A2410-B3A1	6	AA- 73
6150-41-2401	A2410-B3A1	10	AA- 73
6150-41-2430	A2010-A3J9	24	AA- 33
6150-41-2430	A2010-A3J9	24	AA- 33
6150-41-2430	A2010-A3J9	26	AA- 33
6150-41-2430	A4030-A3C5A	5	AA- 91
6150-41-2440	A2010-A3J9	24A	AA- 33
6150-41-2450	A2410-B3A1	13	AA- 73
6150-41-3111	A2410-B3A1	14	AA- 73
6150-41-4430	A1010-A3B7A	14	AA- 3
6150-41-4450	A1010-A3B7A	16	AA- 3
6150-41-4510	A1010-A3B7A	13	AA- 3
6150-41-4570	A1010-A3B7A	17	AA- 3
6150-41-5320	A2410-A3A1	16	AA- 71
6150-41-5400	A2410-A3A1	5	AA- 71
6150-41-5420	A2410-A3A1	11	AA- 71

PARTS NO.	FIG NO.	INDEX	PAGE
6150-41-5420	A2410-A3A1	6	AA- 71
6150-41-5500	A2410-A3A1	9	AA- 71
6150-41-5540	A2410-A3A1	12	AA- 71
6150-41-5540	A2410-A3A1	7	AA- 71
6150-41-5620	A1010-A3B7A	19	AA- 3
6150-41-5630	A1010-A3B7A	20	AA- 3
6150-42-4110	A1010-A3B7A	11	AA- 3
6150-42-4210	A1010-A3B7A	12	AA- 3
6150-42-5300	A2410-A3A1	14	AA- 71
6150-42-5600	A1010-A3B7A	18	AA- 3
6150-42-5610	A1010-A3B7A	18	AA- 3
6150-51-1660	A3010-A3A2	13	AA- 79
6150-51-1710	A3010-A3A2	17	AA- 79
6150-51-1720	A3010-A3A2	18	AA- 79
6150-51-5552	A3110-A3D8	5	AA- 81
6150-51-5570	A3110-A3D8	7	AA- 81
6150-51-6270	A2110-A3G9	25	AA- 49
6150-61-1350	A5010-A3F5A	5	AA- 105
6150-61-1410	A5010-A3F5A	11	AA- 105
6150-61-1510	A5010-A3F5A	2	AA- 105
6150-61-1821	A5010-A3F5A	21	AA- 105
6150-61-1821	A5010-A3F5A	24	AA- 105
6150-61-2125	A3310-A3B7	2	AA- 83
6150-61-2141	A3310-A3B7	11	AA- 83
6150-61-2151	A3310-A3B7	12	AA- 83
6150-61-2510	A3310-A3B7	3	AA- 83
6150-61-2520	A3310-A3B7	4	AA- 83
6150-61-2530	A3310-A3B7	6	AA- 83
6150-61-2540	A3310-A3B7	10	AA- 83
6150-61-2550	A3310-A3B7	15	AA- 83
6150-61-2580	A3310-A3B7	5	AA- 83
6150-61-2815	A3310-A3B7	16	AA- 83
6150-61-3540	A5060-A3F6	11	AA- 113
6150-61-6810	A5010-A3F5A	27	AA- 105
6150-61-6911	A5010-A3F5A	28	AA- 105
6150-61-8172	A5210-A3D3	1	AA- 117
6150-61-8211	A5210-A3D3	1	AA- 117
6150-61-8411	A5210-A3D3	13	AA- 117
6150-62-6510	A5010-A3F5A	19	AA- 105
6150-62-8210	A5210-A3D3	6	AA- 117
6150-62-8220	A5210-A3D3	7	AA- 117
6150-62-8230	A5060-A3F6	26	AA- 113
6150-71-1910	A2810-A3A1	4	AA- 77
6150-71-3160	A4080-A3A3A	9	AA- 93
6150-71-5331	A4210-A3C7A	9	AA- 97
6150-81-5100	A2810-A3A1	1	AA- 77
6150-81-5110	A2810-A3A1	3	AA- 77
6150-81-5120	A2810-A3A1	1	AA- 77
6150-81-5131	A2411-A3A1	1	AA- 75
6150-81-5140	A2810-A3A1	8	AA- 77

PARTS NO.	FIG NO.	INDEX	PAGE
6150-81-6330	A6010-A3N9	10	AA- 119
6150-81-6580	A6010-A3N9	7	AA- 119
6150-81-6731	A6010-A3N9	12	AA- 119
6150-81-8420	A2410-B3A1	11	AA- 73
6150-81-9130	A2041-A3E7	4	AA- 41
6150-81-9130	A6010-A3N9	11	AA- 119
6150-81-9370	A1110-A3A1	4	AA- 7
6150-81-9370	A2110-A3G9	18	AA- 49
6150-81-9370	A2410-A3A1	17	AA- 71
6150-82-2121	A9810-A2L4A	1	AA- 149
6150-82-2122	A9810-A2L4A	1	AA- 149
6150-82-6710	A6010-A3N9	6	AA- 119
6150-82-6711	A6010-A3N9	6	AA- 119
6151-11-1330	A1010-A3B7A	4	AA- 3
6151-11-4250	A1410-A3J2A	14	AA- 15
6151-11-4410	A1310-A3F6	22	AA- 9
6151-11-4450	A1410-A3J2A	18	AA- 15
6151-11-4620	A1410-A3J2A	20	AA- 15
6151-11-5140	A1510-A3D5	1	AA- 19
6151-11-5171	A1510-A3D5	2	AA- 19
6151-11-5191	A1510-A3D5	3	AA- 19
6151-11-7411	A1670-A3A7	1	AA- 27
6151-11-7480	A1670-A3A7	6	AA- 27
6151-12-1101	A1010-A3B7A	1	AA- 3
6151-12-1810	A1010-A3B7A	21	AA- 3
6151-15-5810	A1510-A3D5	5	AA- 19
6151-16-1330	A1010-A3B7A	4	AA- 3
6151-17-1330	A1010-A3B7A	4	AA- 3
6151-18-1330	A1010-A3B7A	4	AA- 3
6151-19-1330	A1010-A3B7A	4	AA- 3
6151-19-1810	A1010-A3B7A	21	AA- 3
6151-21-4150	A2210-A3F6A	5	AA- 55
6151-21-5222	A2110-A3G9	1	AA- 49
6151-21-5780	A2190-A3A6	2	AA- 53
6151-21-6111	A4030-A3C5A	1	AA- 91
6151-22-1100	A2010-A3J9	1	AA- 33
6151-22-1101	A2010-A3J9	1	AA- 33
6151-22-1810	A2010-A3J9	39	AA- 34
6151-22-2220	A2010-A3J9	35	AA- 33
6151-22-5340	A2110-B3G9	1	AA- 51
6151-31-2410	A2350-A3C1	2	AA- 67
6151-31-3040	A2350-A3C1	12	AA- 67
6151-31-3101	A2350-A3C1	7	AA- 67
6151-31-8400	A2330-A3B1	1	AA- 65
6151-35-1010	A2310-A3A6	1	AA- 63
6151-36-3040	A2350-A3C1	12	AA- 67
6151-37-3040	A2350-A3C1	12	AA- 67
6151-38-3040	A2350-A3C1	12	AA- 67
6151-39-3040	A2350-A3C1	12	AA- 67
6151-51-1005	A3010-A3A2	1	AA- 79

PARTS NO.	FIG NO.	INDEX	PAGE
6151-51-1102	A3010-A3A2	3	AA- 79
6151-51-1203	A3010-A3A2	7	AA- 79
6151-51-1303	A3010-A3A2	1	AA- 79
6151-51-1320	A3010-A3A2	5	AA- 79
6151-51-1401	A3010-A3A2	9	AA- 79
6151-51-1421	A3010-A3A2	10	AA- 79
6151-51-1430	A3010-A3A2	4	AA- 79
6151-51-1430	A3010-A3A2	8	AA- 79
6151-51-1610	A3010-A3A2	6	AA- 79
6151-51-1710	A3010-A3A2	16	AA- 79
6151-51-5210	A3110-A3D8	17	AA- 81
6151-51-5503	A3110-A3D8	1	AA- 81
6151-51-5560	A3110-A3D8	6	AA- 81
6151-51-6401	A3110-A3D8	17	AA- 81
6151-51-8130	A2011-A3G9	10	AA- 37
6151-51-8280	A4230-A3H9	12	AA- 101
6151-51-8280	A4230-A3H9	4	AA- 101
6151-51-8380	A1530-A3E6	20	AA- 21
6151-51-8570	A1530-A3E6	15	AA- 21
6151-51-8721	A1530-A3E6	16	AA- 21
6151-52-8610	A1530-A3E6	5	AA- 21
6151-53-8280	A1530-A3E6	10	AA- 21
6151-61-1151	A5010-A3F5A	12	AA- 105
6151-61-1162	A5010-A3F5A	13	AA- 105
6151-61-1210	A5010-A3F5A	10	AA- 105
6151-61-1360	A5010-A3F5A	7	AA- 105
6151-61-3120	A5060-A3F6	6	AA- 113
6151-61-3152	A5060-A3F6	1	AA- 113
6151-61-3170	A5060-A3F6	2	AA- 113
6151-61-3201	A5060-A3F6	1	AA- 113
6151-61-3310	A5050-A3L2	1	AA- 111
6151-61-3421	A5060-A3F6	9	AA- 113
6151-61-3550	A5060-A3F6	13	AA- 113
6151-61-3551	A5060-A3F6	13	AA- 113
6151-61-3840	A5030-A3D7	3	AA- 109
6151-61-3970	A5060-A3F6	20	AA- 113
6151-61-6311	A5010-A3F5A	23	AA- 105
6151-62-1102	A5010-A3F5A	1	AA- 105
6151-62-1310	A5010-A3F5A	9	AA- 105
6151-62-2130	A3310-A3B7	7	AA- 83
6151-62-2180	A3310-A3B7	13	AA- 83
6151-62-4910	A5060-A3F6	22	AA- 113
6151-71-3150	A4080-A3A3A	6	AA- 93
6151-71-3950	A6910-A3B9	1	AA- 127
6151-71-5110	A4030-A3C5A	12	AA- 91
6151-71-5120	A4030-A3C5A	13	AA- 91
6151-71-5130	A4030-A3C5A	14	AA- 91
6151-71-5140	A4030-A3C5A	15	AA- 91
6151-71-5150	A4030-A3C5A	16	AA- 91
6151-71-5160	A4030-A3C5A	17	AA- 91

PARTS NO.	FIG NO.	INDEX	PAGE
6151-71-5320	A4110-A3D7	7	AA- 95
6151-71-5330	A4110-A3D7	8	AA- 95
6151-71-5370	A4110-A3D7	11	AA- 95
6151-71-5380	A4110-A3D7	11	AA- 95
6151-71-5390	A4110-A3D7	12	AA- 95
6151-71-5610	A4030-A3C5A	6	AA- 91
6151-71-5710	A4030-A3C5A	9	AA- 91
6151-71-5830	A4230-A3H9	21	AA- 101
6151-71-5831	A4230-A3H9	21	AA- 101
6151-71-8570	A4230-A3H9	16	AA- 101
6151-72-3100	A4080-A3A3A	1	AA- 93
6151-72-3120	A4080-A3A3A	2	AA- 93
6151-72-5361	A4230-A3H9	3	AA- 101
6151-72-9110	A9420-A3A3	1	AA- 137
6151-73-5510	A4030-A3C5A	18	AA- 91
6151-81-4410	A1370-A3B7	6	AA- 13
6151-81-4440	A4510-A3A8A	13	AA- 103
6151-81-4450	A1370-A3B7	8	AA- 13
6151-81-7491	A4510-A3A8A	1	AA- 103
6152-11-4340	A1310-A3F6	16	AA- 9
6152-11-4460	A1410-A3J2A	24	AA- 15
6152-11-4721	A1310-A3F6	18	AA- 9
6152-11-4731	A1310-A3F6	6	AA- 9
6152-11-5110	A1510-A3D5	6	AA- 19
6152-11-5120	A1510-A3D5	7	AA- 19
6152-12-3110	A4210-A3C7A	1	AA- 97
6152-12-3110	A4210-B3C7A	1	AA- 99
6152-12-3200	A4210-A3C7A	1	AA- 97
6152-12-3220	A4210-A3C7A	4	AA- 97
6152-12-4110	A1310-A3F6	1	AA- 9
6152-12-4210	A1310-A3F6	7	AA- 9
6152-21-3740	A2250-A3D5	1	AA- 61
6152-21-4260	A2210-A3F6A	1	AA- 55
6152-22-3140	A2040-A3G3	1	AA- 39
6152-22-3141	A2040-A3G3	1	AA- 39
6152-22-3350	A2041-A3E7	1	AA- 41
6152-31-1490	A2230-A3C9	1	AA- 57
6152-31-6310	A2050-A3A1	6	AA- 43
6152-32-2510	A2350-A3C1	1	AA- 67
6152-32-2610	A2350-A3C1	1	AA- 67
6152-55-6610	A2110-A3G9	15	AA- 49
6152-55-6620	A2110-A3G9	19	AA- 49
6152-61-1531	A9510-A3D5	5	AA- 139
6152-61-6721	A1310-B3F6	14	AA- 11
6152-61-6721	A1310-B3F6	6	AA- 11
6152-61-9170	A9510-A3D5	3	AA- 139
6152-61-9720	A9510-A3D5	1	AA- 139
6152-62-1520	A9510-A3D5	4	AA- 139
6152-62-2210	A3310-A3B7	1	AA- 83
6152-62-6100	A1310-A3F6	1	AA- 9

PARTS NO.	FIG NO.	INDEX	PAGE
6152-62-6101	A1310-A3F6	1	AA- 9
6152-62-6110	A1310-A3F6	4	AA- 9
6152-62-6111	A1310-A3F6	4	AA- 9
6152-62-6410	A1310-B3F6	1	AA- 11
6152-62-6420	A1310-B3F6	4	AA- 11
6152-62-6510	A1310-B3F6	16	AA- 11
6152-62-6520	A1310-B3F6	13	AA- 11
6152-62-8110	A5210-A3D3	3	AA- 117
6152-71-3230	A4080-A3A3A	10	AA- 93
6152-72-1391	A4010-A3K9	1	AA- 89
6152-72-1392	A4010-A3K9	1	AA- 89
6152-81-4520	A1370-A3B7	1	AA- 13
6152-81-4521	A1370-A3B7	1	AA- 13
6152-81-8330	A1530-A3E6	1	AA- 21
6152-81-8330	A1530-B3E6	1	AA- 23
6162-13-1150	A1010-A3B7A	7	AA- 3
6162-13-5960	A5210-A3D3	15	AA- 117
6162-13-6440	A1730-A3F3	5	AA- 29
6162-43-5340	A2410-A3A1	10	AA- 71
6162-53-5420	A3110-A3D8	21	AA- 81
6162-53-5430	A3110-A3D8	20	AA- 81
6162-53-5450	A3110-A3D8	18	AA- 81
6162-73-1960	A2810-A3A1	5	AA- 77
6162-73-1970	A2810-A3A1	6	AA- 77
6162-73-5510	A4030-A3C5A	24	AA- 91
6162-73-5520	A4030-A3C5A	25	AA- 91
6162-93-7111	A9810-A2L4A	5	AA- 149
6202-83-6560	A5060-A3F6	19	AA- 113
6204-81-9630	A4510-A3A8A	7	AA- 103
6206-21-6870	A2011-A3G9	12	AA- 37
6210-21-1971	A5090-A3A8	2	AA- 115
6210-21-1980	A5090-A3A8	1	AA- 115
6210-21-6471	A2060-A3E8	5	AA- 45
6210-31-1350	A2230-A3C9	3	AA- 57
6210-51-8110	A1530-A3E6	18	AA- 21
6210-61-6260	A1730-A3F3	6	AA- 29
6210-61-6441	A1730-A3F3	7	AA- 29
6211-31-1350	A2230-A3C9	2	AA- 57
6211-31-1830	A2230-A3C9	5	AA- 57
6211-61-1530	A5010-A3F5A	8	AA- 105
6212-15-5831	A1530-A3E6	2	AA- 21
6212-65-2610	A3310-A3B7	9	AA- 83
6215-51-8180	A1530-A3E6	14	AA- 21
6215-71-9790	A4210-A3C7A	8	AA- 97
6221-51-8160	A1530-A3E6	8	AA- 21
6221-81-6810	A6210-A3D7	2	AA- 123
6222-61-6240	A1310-A3F6	5	AA- 9
6306-21-4710	A2011-A3G9	11	AA- 37
6631-11-5630	A1410-A3J2A	22	AA- 15
6631-11-5630	A4510-A3A8A	15	AA- 103

PARTS NO.	FIG NO.	INDEX	PAGE
6631-11-6390	A1670-A3A7	5	AA- 27
6631-11-6390	A6010-A3N9	14	AA- 119
6643-11-4641	A1410-A3J2A	27	AA- 15
6672-12-6290	A2210-A3F6A	6	AA- 55
6678-81-4340	A1370-A3B7	9	AA- 13
6691-13-4610	A1410-A3J2A	26	AA- 15
6691-21-6360	A5060-A3F6	19	AA- 113
6691-21-6550	A1410-A3J2A	26	AA- 15
6691-21-6560	A1410-A3J2A	26	AA- 15
6710-41-5340	A2410-A3A1	15	AA- 71
6710-82-7121	A1410-A3J2A	10	AA- 15
6710-82-7130	A1410-A3J2A	9	AA- 15
6711-81-7100	A1410-A3J2A	1	AA- 15
6711-81-7110	A1410-A3J2A	1	AA- 15
6933-71-8230	A4230-A3H9	11	AA- 101
6933-71-8230	A4230-A3H9	8	AA- 101
6991-81-8902	A9010-A3A1	2	AA- 129
6991-81-8951	A9010-A3A1	2	AA- 129





For future use, write your Komatsu machine and distributor information below:

Machine Serial Number:

Engine Serial Number:

Date Delivered:

Komatsu Distributor Name:

Address:

Phone Number:

Fax Number:

E-mail Address:

© All Right Reserved. November 27, 2001

---

Komatsu and its logo are the registered name and trademark of Komatsu Ltd., Japan